

| | |
|------------------------|---------------|
| Besteller: | Bestellcode: |
| Projekt: | Stück: |
| Lieferanschrift: | Wunschtermin: |
| Bemerkung / Sonstiges: | |

Kentaur FTS-M05 Positions-Nr.: 19082249

Kurzbeschreibung Grundausstattung

- Portalbreite=1940mm, Gesamthöhe=2270mm, Durchgangshöhe=2060mm
- Durchgangsbreite am Türflügelkreuz = 560mm
- Portal und Gehäuse aus Stahl, abschließbare Wartungskappen aus Aluminium
- Türflügelkreuz 180°: Rohrsäule Ø89mm mit jeweils 11 stabförmigen Sperrholmen Ø40mm
- aus Edelstahl glänzend V2A (1.4301, AISI 304) mit schwarzen Kunststoffkappen
- Integrierte Tür als Sperrelement mit 10 stabförmigen Sperrholmen Ø 42mm und umlaufendem Rahmen mit Füllstäbchen aus Stahl, ausgestattet mit doppelseitigem Knauf und Panik-Einsteckschloss
- Durchgangsbegrenzung mit Füllstäbchen aus Stahl
- Elektrischer Fluchttüröffner stromlos offen
- Türflügelkreuz Edelstahl glänzend, Stahlteile feuerverzinkt, Aluminiumteile in RAL 9006
- Das Türflügelkreuz dreht beim Öffnen der Tür automatisch um 90° in Durchgangsrichtung
- Bei diesen Anlagen muß vom Kunden bzw. Bauherr eine "Zustimmung im Einzelfall" bei der obersten Bauaufsichtsbehörde beantragt werden. Baurecht ist Länderrecht, d.h. die Regelungen können von Bundesland zu Bundesland unterschiedlich sein.
- Funktion: 19080993 Typ 2 Bewegung motorisch, Servopositionsantrieb / 2 Richtungen elektrisch gesteuert
- Steuerung in der Anlage integriert, Stromversorgung 100-240VAC 50/60 Hz
- Kaba Türterminal inklusive Nottaster, Schlüsseltaster und Fluchtwegsymbol, zur Fluchtwegfreigabe auf Innenseite
- Installation: im Köcherfundament, Maß X=150mm
- Schutzarten: Gehäuse IP33, netzspannungsführende Komponenten IP43

Variante

- Variante A (einwärts rechts)
- Variante B (einwärts links)

Verhalten bei Stromausfall

- in Fluchtrichtung stromlos offen
- Gegenrichtung stromlos zu

Aufbau

Durchgangsbegrenzung

- 19080356 - und Türdekor, Edelstahldekorfüllung glänzend (Lochdurchmesser 5mm), anstelle von Füllstäben aus Stahl in Durchgangsbegrenzung und Tür
- 19081469 Glas, Glasfüllung VSG 8mm anstelle von Füllstäbchen aus Stahl in Durchgangsbegrenzung und Tür
- 19080354 Lochblech, Stahllochblechfüllung feuerverzinkt (Lochdurchmesser 10mm) anstelle von Füllstäben aus Stahl in Durchgangsbegrenzung und Tür
- 19080355 Dekor, Edelstahldekorfüllung glänzend (Lochdurchmesser 5mm) anstelle von Füllstäben aus Stahl
- 19081468 Glas, Glasfüllung VSG 8mm anstelle von Füllstäben aus Stahl
- 19080353 Lochblech, Stahllochblechfüllung feuerverzinkt (Lochdurchmesser 10mm) anstelle von Füllstäben aus Stahl

Dach D1 zur Übersteigersicherung und als Wetterschutz auf die Anlage aufgesetzt.

Stahlunterkonstruktion feuerverzinkt, Trapezblechabdeckung in RAL 9002. Bei Mehrfachanlagen wird ein durchgehendes Dach geliefert. Der Abstand zwischen den Anlagen beträgt 50mm.

- 19084274 D1 1500, Breite = 2220mm, Tiefe = 1500mm, Höhe = 130mm
- 19080374 D1 2770, Breite = 2220mm, Tiefe = 2770mm, Höhe = 130mm
- 19084292 D1 RAL, Stahlunterkonstruktion feuerverzinkt und kunststoffbeschichtet in RAL

Dach D2 zur Übersteigersicherung und als Wetterschutz auf die Anlage aufgesetzt.

Stahlunterkonstruktion feuerverzinkt, Trapezblechabdeckung in RAL 9002, mit Dachrand naturton eloxiert und Wasserablauf in PVC grau. Bei Mehrfachanlagen wird ein durchgehendes Dach geliefert für D r. Der Abstand zwischen den Anlagen beträgt 50mm. Dachrand ist durchgehend. Die Länge beträgt maximal 9m.

- 19080381 D2 2820, Breite = 2400mm, Tiefe = 2820mm, Dachrand = 200mm
- 19084280 D2 3740, Breite = 2400mm, Tiefe = 3740mm, Dachrand = 200mm. Montage nur mit Anlagen mit Köcherfundament und verstärktem Pfosten.
- 19084281 D2 4650, Breite = 2400mm, Tiefe = 4650mm, Dachrand = 400mm. Montage nur mit Anlagen mit Köcherfundament und verstärktem Pfosten.
- 19080630 D2 RAL, Stahlunterkonstruktion feuerverzinkt und kunststoffbeschichtet in RAL

Dach D3 zur Übersteigersicherung und als Wetterschutz auf die Anlage aufgesetzt.

Stahlunterkonstruktion feuerverzinkt, Trapezblechabdeckung in RAL 9002, mit Dachrand naturton eloxiert und Wasserablauf in PVC grau, Dachunterseite mit Aluminium-Paneelverkleidung in lotusweiß. Bei Mehrfachanlagen wird ein durchgehendes Dach geliefert. Der Abstand zwischen den Anlagen beträgt 50mm. Der Dachrand ist durchgehend. Die Länge beträgt maximal 9m.

- 19080385 D3 2820, Breite = 2400mm, Tiefe = 2820mm, Dachrand = 200mm
- 19084288 D3 3740, Breite = 2400mm, Tiefe = 3740mm, Dachrand = 200mm. Montage nur mit Anlagen mit Köcherfundament und verstärktem Pfosten.
- 19084289 D3 4650, Breite = 2400mm, Tiefe = 4650mm, Dachrand = 400mm. Montage nur mit Anlagen mit Köcherfundament und verstärktem Pfosten.

Dachrand (für Dach D2 bzw. Dach D3)

- 19080631 Dachrand 200 RAL, kunststoffbeschichtet nach RAL
- 19084322 Dachrand 400 RAL, kunststoffbeschichtet nach RAL

Trapezblech (für Dach D1, D2 bzw. Dach D3)

- 19084295 kunststoffbeschichtet nach RAL

Wasserablauf (für Dach D2 bzw. D3)

- 19084300 in Edelstahl, Oberfläche glänzend anstelle grau
- 19084299 kunststoffbeschichtet nach RAL

Türflügelkreuz

- 19084240 aus Edelstahl V4A (1.4404 oder 1.4571, AISI 304)
- 19084235 aus Edelstahl zusätzlich kunststoffbeschichtet nach RAL

Handentriegelung

- 19080387 mechanische Schwenkhebelentriegelung mit Profilhalbzylinder, austauschbar gegen bauseitigen schließanlagenartigen Profilhalbzylinder.
- Je Richtung ein Hebel (Einlass / Auslass), eingebaut in Wartungsklappe

Sichtflächen

- 19080350 Edelstahl, Portal, Gehäuse, Durchgangsbegrenzung und Drehkreuz komplett aus Edelstahl glänzend V2A (1.4301, AISI 304)
- 19080347 kunststoffbeschichtet RAL, Stahl- und Aluminiumteile zusätzlich kunststoffbeschichtet nach RAL

Funktion

Antrieb

- 19084270 Typ FDC für die integrierte Tür inklusive Sensorleiste zur Absicherung (elektrischer Türöffner zusätzlich erforderlich)

Differenzzähler

- 1900338 für 2 Richtungen innen eingebaut

Zähler 1 Richtung

- 19080329 Zähler für eine Richtung, innen eingebaut

Zufallsgenerator

- 19080321 mit durchschnittlicher relativer Auswahlhäufigkeit frei parametrierbar
- 19080323 mit Hupe, bei Anlagen mit externer Steuerung nicht in der Anlage integrierbar

Türschließer

- 19081403 mit Gleitschienen für die integrierte Tür, eingebaut im Portalgehäuse.

Elektrik

Steckernetzteil 24 VDC / 1A

- 19081868 zur Versorgung externer Knoten (z.B.: OPL05, I/O Zusatzplatine ETS21). Erfordernis auf Anfrage

Planungskosten Komponentenanbau

- 19080360 Einmalig bei gleichen Komponententypen für technischen Klärung und Zeichnungserstellung
- 19080361 rechteckiger Ausschnitt für bauseitige Komponenten

Konsole

- 19084079 Konsole 1, aus Kunststoff in Farbe der Anlage, B/H/T 94/94/65mm mit Ausschnitt Ø 65mm
- 19081684 Konsole 1, aus Kunststoff in RAL 9006 B/H/T 94/94/65mm mit Ausschnitt Ø 65mm
- 19084080 Konsole 2 aus Aluminium in Farbe der Anlage, B/H/T 140/180/110mm
- 19081685 Konsole 2 aus Aluminium in RAL 9006, B/H/T 140/180/110mm
- 19084081 Konsole 3 aus Aluminium in Farbe der Anlage, B/H/T 140/365/110mm
- 19081686 Konsole 3 aus Aluminium in RAL 9006, B/H/T 140/365/110mm
- 19084418 Konsole 2 und 3 in Edelstahl anstelle Aluminium (Mehrpreis)

Kunststoff- bzw. Edelstahlfrontplatte

- 19084257 Kunststoffplatte in RAL 9006 bzw. Edelstahl für Konsole 2 und 3 anstelle Aluminium

Münzen

- 19084269 Wertmünzen für Münzprüfer (Preis je 100 Stück)

Münzprüfer

- 19084268 elektromechanisch, mit Auffangbehälter eingebaut in Konsole für Wertmünzen
- 19081566 elektronisch, mit Auffangbehälter eingebaut in Konsole für Euro- oder Wertmünzen

Drucktaster planeben

- 19080363 für manuelle Einzelfreigabe (planeben und somit vandalismusgeschützt eingebaut).

Elektro-Schlüsseltaster

vorgesehen für Unterputz-Montage z.B. in einer Konsole 2 oder einer Standsäule

- 19080371 für Einzelfreigabe (bauseitiger Profilhalbzylinder), Ein Kontakt
- 19080371 für Dauerfreigabe (bauseitiger Profilhalbzylinder), Ein Kontakt

Bedieneinheit

- 19084434 OPL05 für Einbau in Unterputzdose mit Einzeleinbaurahmen grau. Außenabmessungen: 80mm x 80mm. Folienastatur mit sechs Punktaster und sechs LED grün. Anlagespezifisch parametrierbare Funktionen. Details können Dokument 30078 entnommen werden.

Signalanlagen

- 19084262 Dreifach Aufputz-Gehäuse grau
- 19084264 Dreifach Rahmen grau
- 19084260 Einzel Aufputz-Gehäuse grau
- 19084261 Zweifach Aufputz-Gehäuse grau
- 19084263 Zweifach Rahmen grau
- 19084265 LED Pfeil/Kreuz Piktogramm rot/grün (Ø 90mm) beidseitig im Gehäuse (planebene Fläche) eingebaut, lange Lebensdauer, Halbwertszeit 11 Jahre, intensive Leuchtkraft.
- 19080000 LED Pfeil/Kreuz 45°. Beschreibung siehe Best.-Nr.: 19084265
- 19080365 runde Ausführung rot/grün (Ø 35mm) beidseitig im Gehäuse eingebaut.

Beleuchtung

- 19084297 Leuchtstoffröhren, 2 Beleuchtungskörper in Gehrichtung angeordnet für Dach D1 (Tiefe min. 2770mm) bzw. D2. Leistungsaufnahme 18W.
- 19084298 Paneeleinbauleuchten, 2 Beleuchtungskörper in Gehrichtung angeordnet für Dach D3. Leistungsaufnahme 18W.
- 19084296 energiesparend, 2 Beleuchtungskörper in Gehrichtung angeordnet für Dach D1 bzw. D2 Leistungsaufnahme 9W, Helligkeit = 60W, Lebensdauer ca. 8000h.

Dämmungsschalter

- 19081630 für Beleuchtungsansteuerung
- I/O Zusatzplatine ETS21
- 19084051 die I/O Zusatzplatine hat je sechs potentialfreie Ein- und Ausgänge für den Anschluss von bauseitigen Komponentem (z.B.: Schallpult)
- 19081790 mit Kunststoffgehäuse, die I/O Zusatzplatine hat je sechs potentialfreie Ein- und Ausgänge für den Anschluss von bauseitigen Komponentem (z.B.: Schallpult)

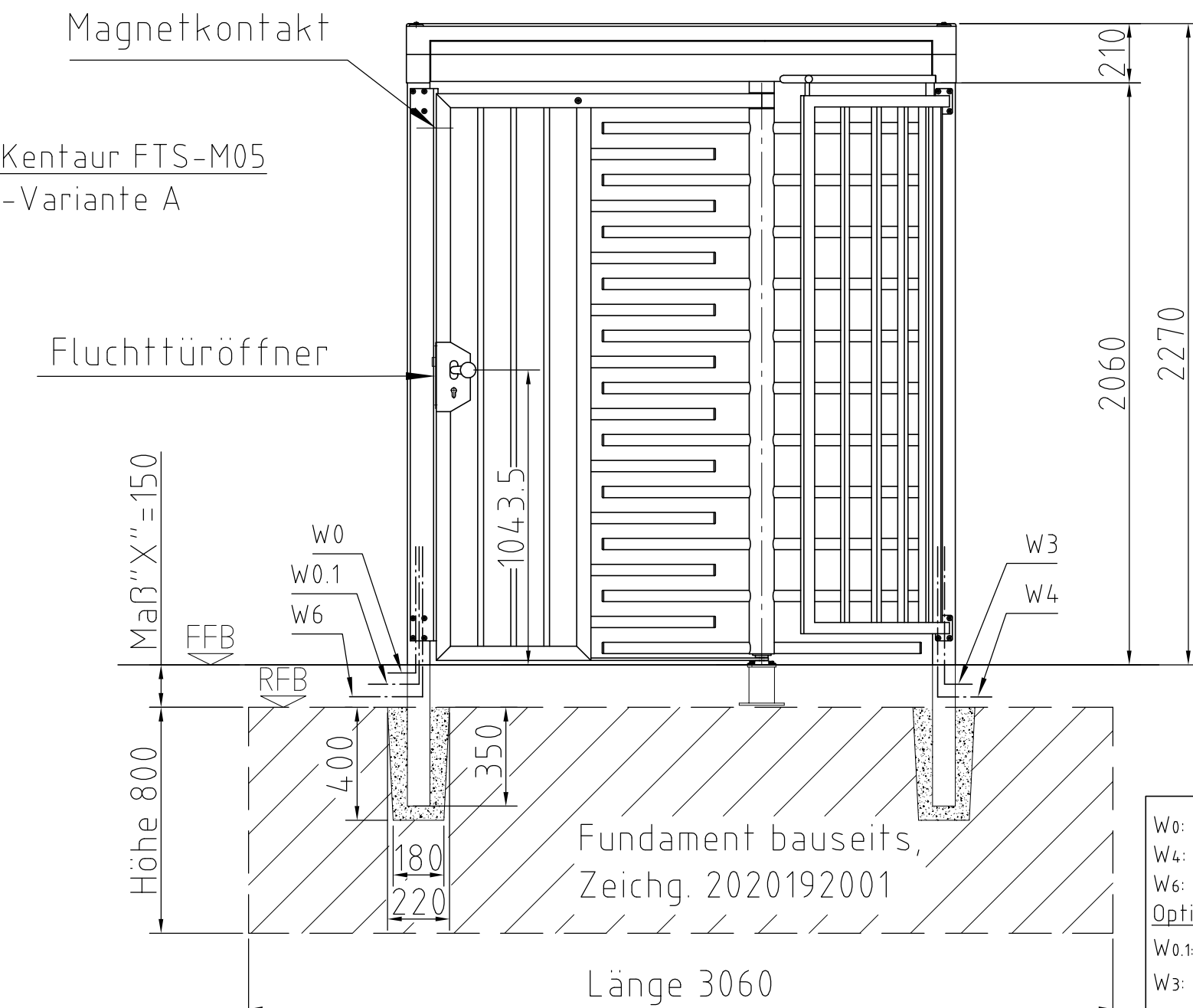
Sternverteiler

- 19081800 zum Anschluss von max. vier OPL05 oder I/O Platinen für die Ansteuerung von max. acht vernetzten Anlagen.

Installation

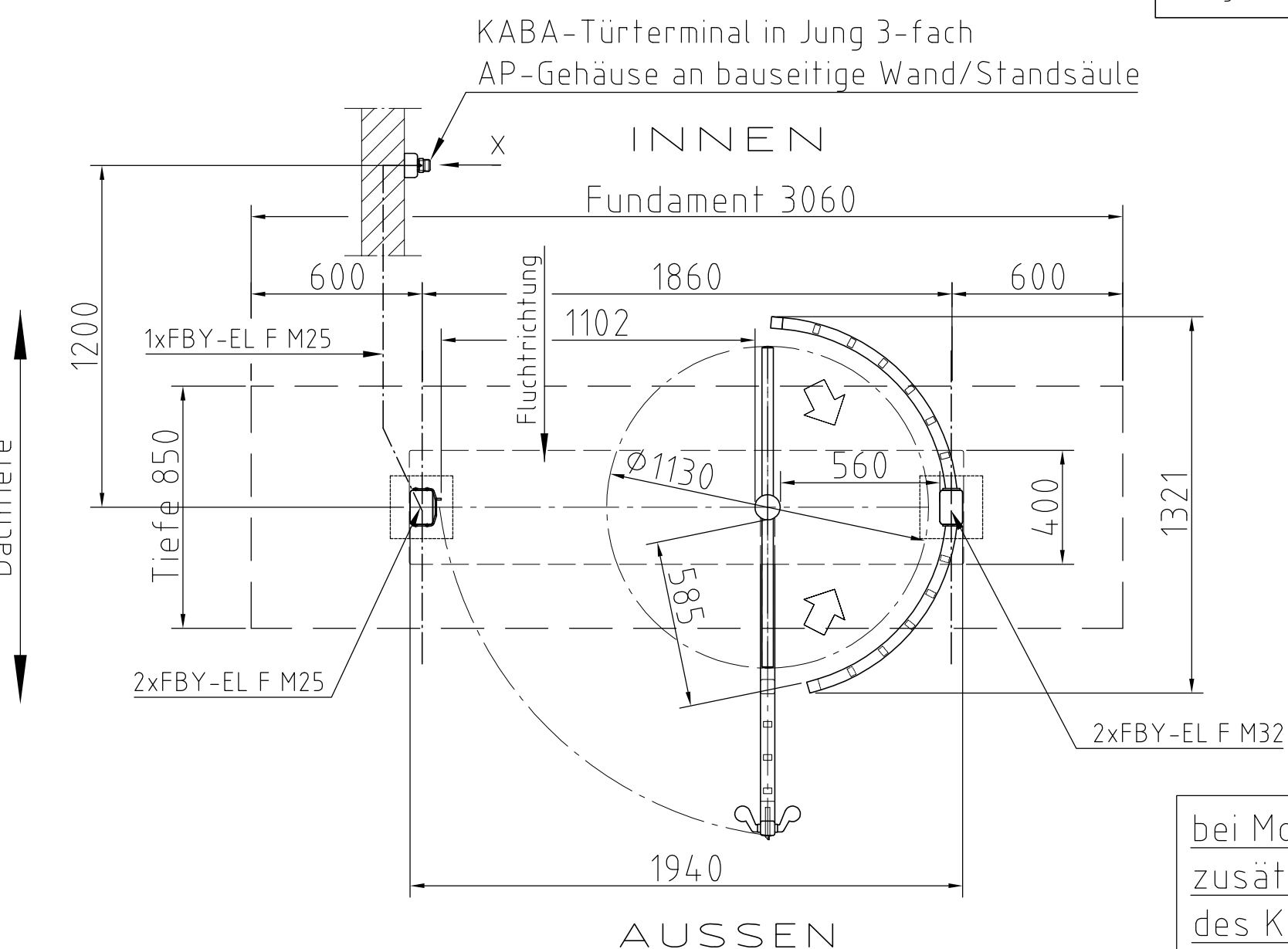
Bodenbefestigung

- 19080357 Bodenbefestigung auf Fertigfußboden FFB Maß X=0 (Zusätzliche Befestigung oben oder seitlich erforderlich)
- 19080358 Bodenbefestigung auf Rohfußboden RFB Maß X=150 (bei dübelfähigem Boden ist ein Dachaufbau bis 2820mm Tiefe möglich)
- 19080359 Bodenbefestigung auf Rohfußboden RFB Maß X < 200 mm (bei dübelfähigem Boden ist ein Dachaufbau bis 2820mm Tiefe möglich)

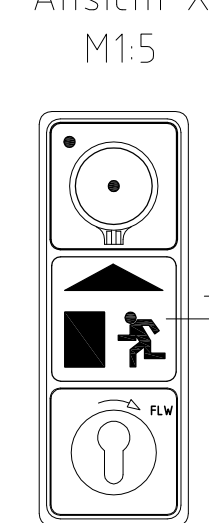


Alle Kabel sind flexibel auszuführen
Alle Kabelangaben sind Mindestangaben

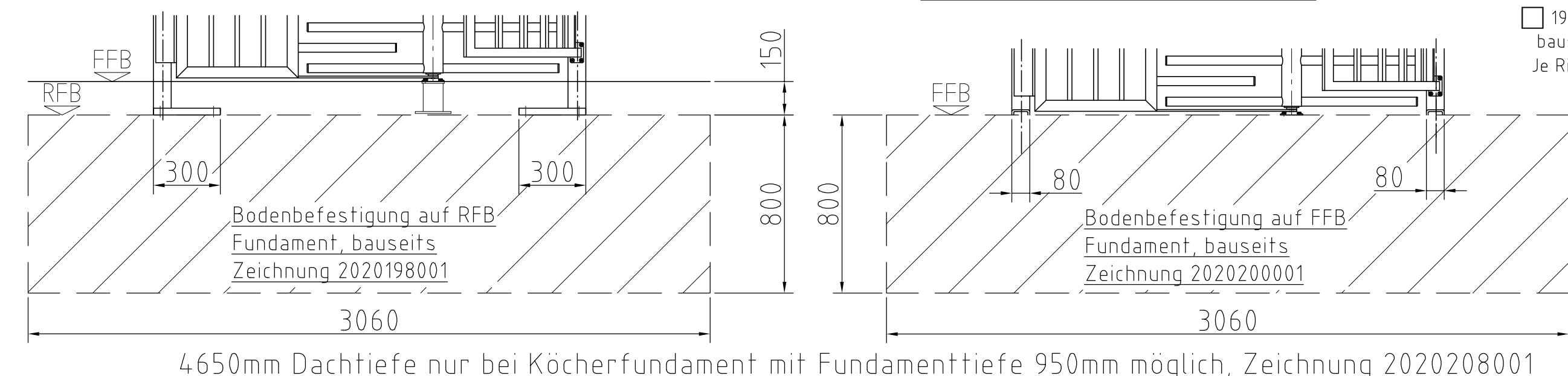
W0: Netzzuleitung, 100-240VAC / 50-60Hz / 75VA / 3x1,5mm²
W1: Ansteuerung Kartenleser nach Angaben des Lieferanten
W2: Ansteuerung Fluchtwegterminal 6x2x0,6mm
Optionale Kabelangaben:
W3: Beleuchtung 220-240VAC / 50Hz / 40W / 3x1,5mm²
W4: -OPL 05 Schaltpulverleitung 2x2x0,34mm² / Cat 5 geschirmt und paarweise verseilt



Ansicht X



bei Montage auf FFB ist eine zusätzliche Befestigung des Kentaur nach oben oder seitlich notwendig



Bitte Beachten!
Änderungen nach der Freigabe gehen zu Lasten des Auftraggebers!

Verantwortlich geprüft und zur Ausführung freigegeben!
Datum _____ Name _____
Die Einbaumaße sind bei der Freigabe zu prüfen

Bodenebenheit
nach DIN 18202 ±2 mm

Ausführung bis zur technischen Bestätigung freibleibend

| | | | |
|--|---|------------|------------|
| B | Zeichnung gemäß neuer Preisliste 2008/2010 überarbeitet | 01.09.2008 | MLZ |
| A | Zeichnung gemäß neuer Preisliste 2007 überarbeitet | 05.06.2007 | DRK |
| Index | Änderung | Datum | Name |
| | | Kunde | |
| Kaba Gallenschütz GmbH Nikolaus-Drift-Straße 14 D-71895 Böhl Tel: 07239/286-0 Fax: 07239/286-111 | | Projekt | |
| Datum | Name | Multitab | Benennung |
| Gez. | 30.11.06 | MLZ | 1:20 |
| Gepr. | 01.09.2008 | HS | |
| Schutzvermerk nach DIN 34-2-D beachten | | | Ersatz für |
| Ersatz durch | | | |

Kentaur FTS-M05 Zng-Nr. 202 2269 001B