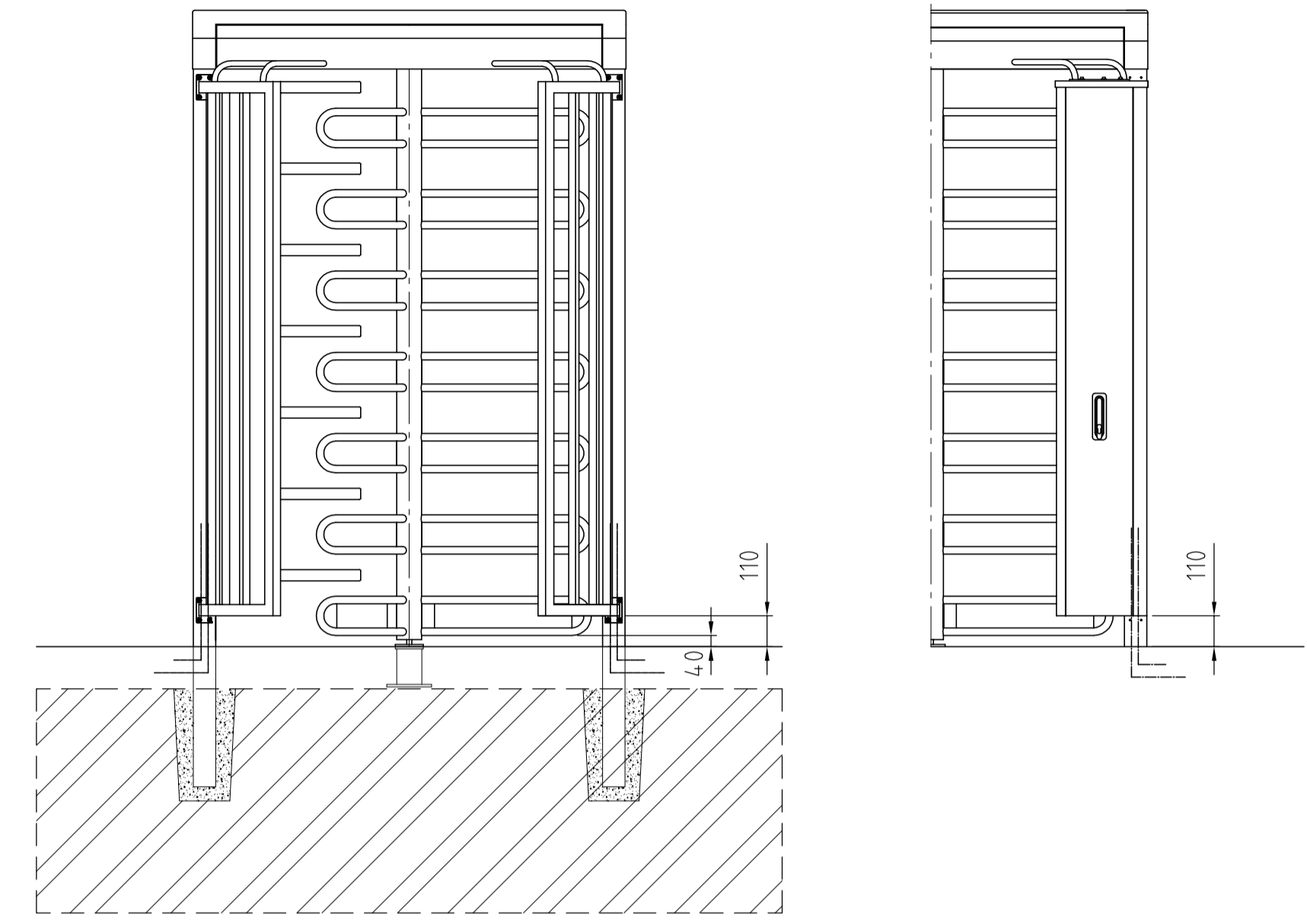
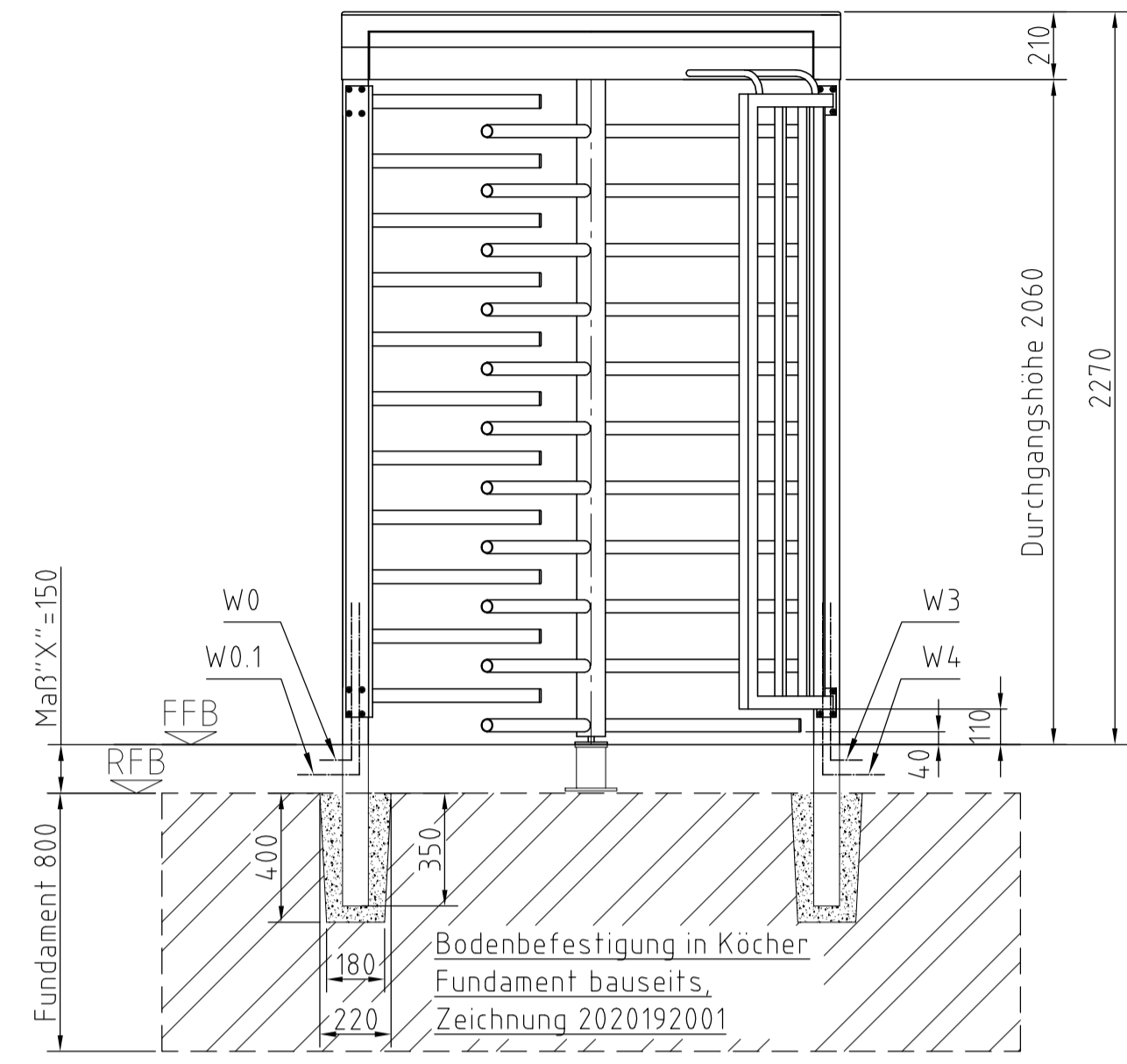
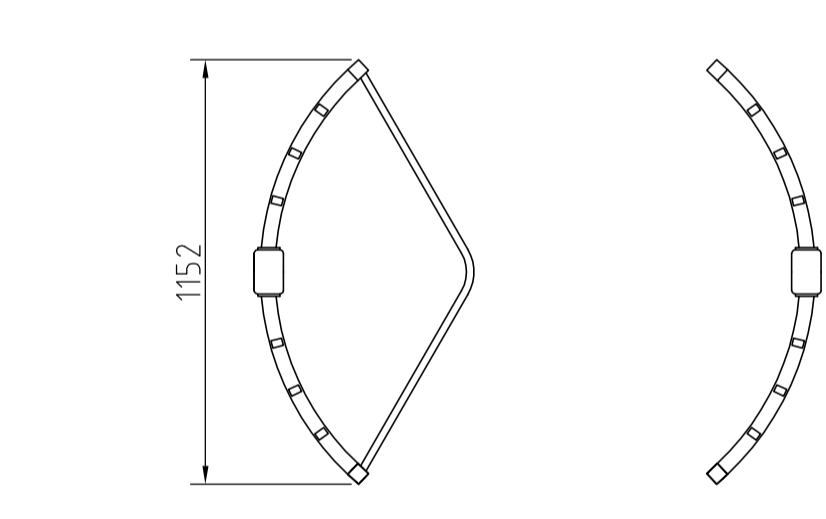
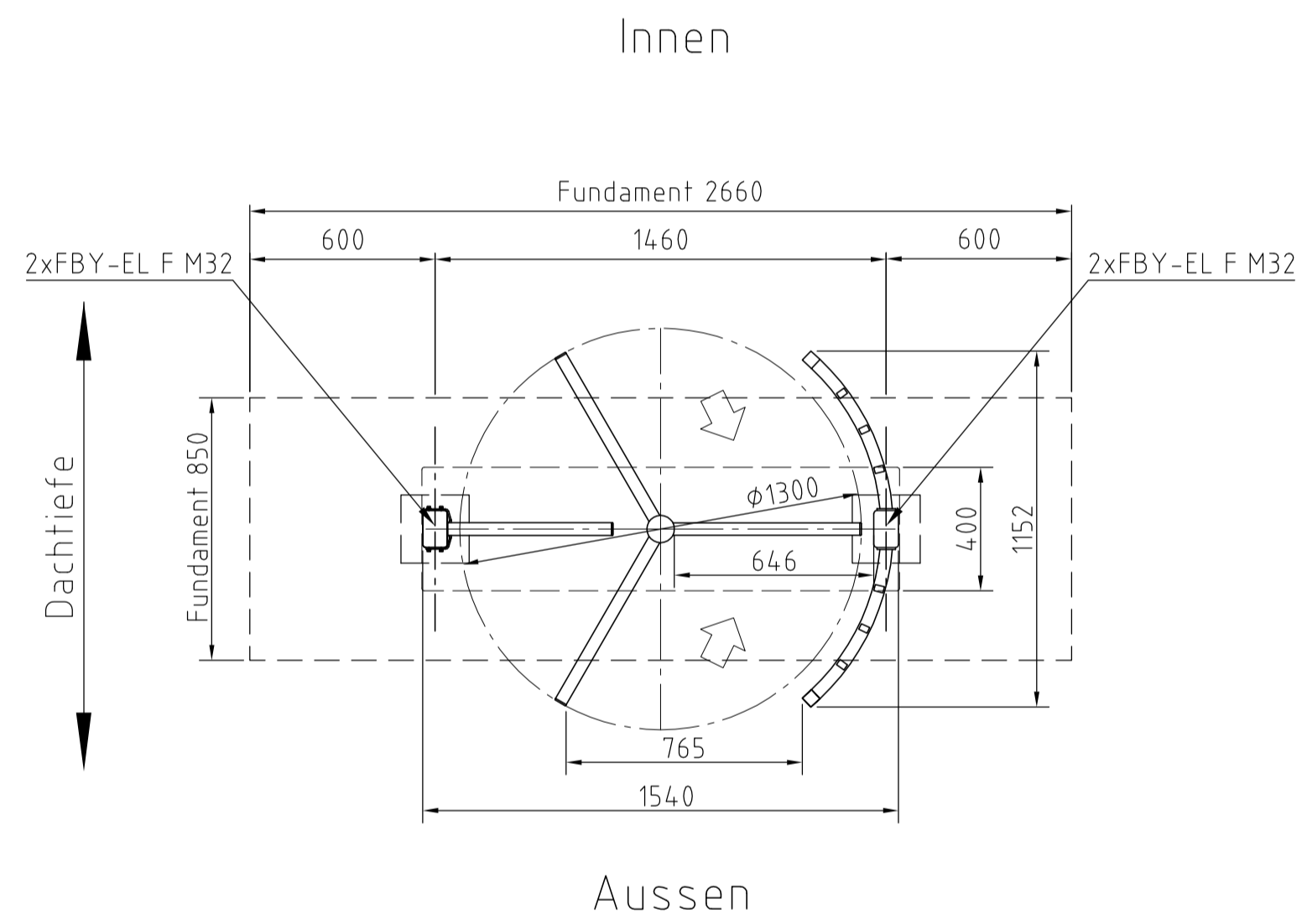


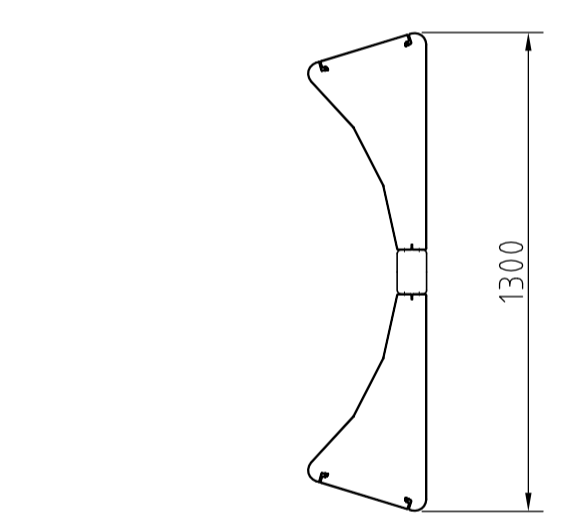
Besteller:	Bestellcode:
Projekt:	Stück:
Lieferanschrift:	Wunschtermin:
Bemerkung / Sonstiges:	



Option: Türflügelkreuz bügelförmige Sperrholme inklusive gebogenem Sperrelement



Option: Begrenzung Sperrelement gebogen



Option: Durchgangsbegrenzung Leichtmetallgehäuse

Kentaur FTS-E02 - PACK
 Pos-Nr.: 19082080 Lieferzeit gemäß Preisliste beachten

Kurzbeschreibung Grundausstattung
 -Portalbreite=1540mm, Gesamthöhe=2270mm, Durchgangshöhe=2060mm, Durchgangsbreite=646mm
 -Portal und Gehäuse aus Stahl, abschließbare Wartungskappen aus Aluminium
 -Türflügelkreuz 120°, Rohrsäule Ø89mm mit jeweils 11 stabförmigen Sperrholmen Ø40mm aus Edelstahl glänzend AISI 304 mit schwarzen Kunststoffkappen
 -Sperrelement mit 11 stabförmigen Sperrholmen Ø 42mm aus Stahl
 -Durchgangsbegrenzung mit Füllstäben aus Stahl und Übersteigschutz
 -Anschluß für bauseitigen Bänderder an beiden Portalpfosten vorhanden.
 -Türflügelkreuz Edelstahl glänzend, Stahlteile feuerverzinkt, Aluminiumteile in RAL 9006
 -Basisfunktion: Typ 0 Bewegung manuell, mechanisch in 1 Richtung frei / Gegenrichtung gesperrt
 Nutzungsrichtung: Ausgang begehbar, Eingang gesperrt
 -Steuerung in der Anlage integriert
 -Stromversorgung 100-240V, 50/60 Hz
 -Installation im Köcherfundament, Maß X=150mm
 -Gehäuse IP33, netzspannungsführende Komponenten IP43

Variante
 Variante A (Durchgangsseite einwärts rechts) Variante B (Durchgangsseite einwärts links)

Funktion
 19087445 Typ 1.1 Bewegung manuell, 1 Richtung elektrisch gesteuert / Gegenrichtung gesperrt
 Nutzungsrichtung: Eingang begehbar, Ausgang gesperrt. Bei Netzausfall: beide Richtungen gesperrt.
 19087446 Typ 1.2 Bewegung manuell, 2 Richtungen elektrisch gesteuert
 Bei Netzausfall: beide Richtungen gesperrt.
 19087447 Typ 2 Bewegung motorisch, Servopositionsantrieb / 2 Richtungen elektrisch gesteuert
 Bei Netzausfall in Eingangsrichtung gesperrt, in Ausgangsrichtung frei.

Nutzungsrichtung:
 EINGES Nutzungsrichtung Ausgang begehbar, Eingang gesperrt (wählbar bei Typ 1.1)
 AUSGES Nutzungsrichtung Eingang begehbar, Ausgang gesperrt (wählbar bei Typ 0)

Verhalten bei Netzausfall:
 EGAF Eingangsrichtung gesperrt, Ausgangsrichtung frei (wählbar bei Typ 1.1, bei Nutzungsrichtung Ausgang frei)
 EFAF Eingangsrichtung frei, Ausgangsrichtung frei (wählbar bei Typ 1.1, Typ 1.2, Typ 2)
 EGAG Eingangsrichtung gesperrt, Ausgangsrichtung gesperrt (wählbar bei Typ 2)
 EFAG Eingangsrichtung frei, Ausgangsrichtung gesperrt (wählbar bei Typ 2 und Typ 1.1, bei Nutzungsrichtung Eingang begehbar)

19084720 Dauerfreigabe in Auslassrichtung
 19084721 Dauerfreigabe in Einlassrichtung

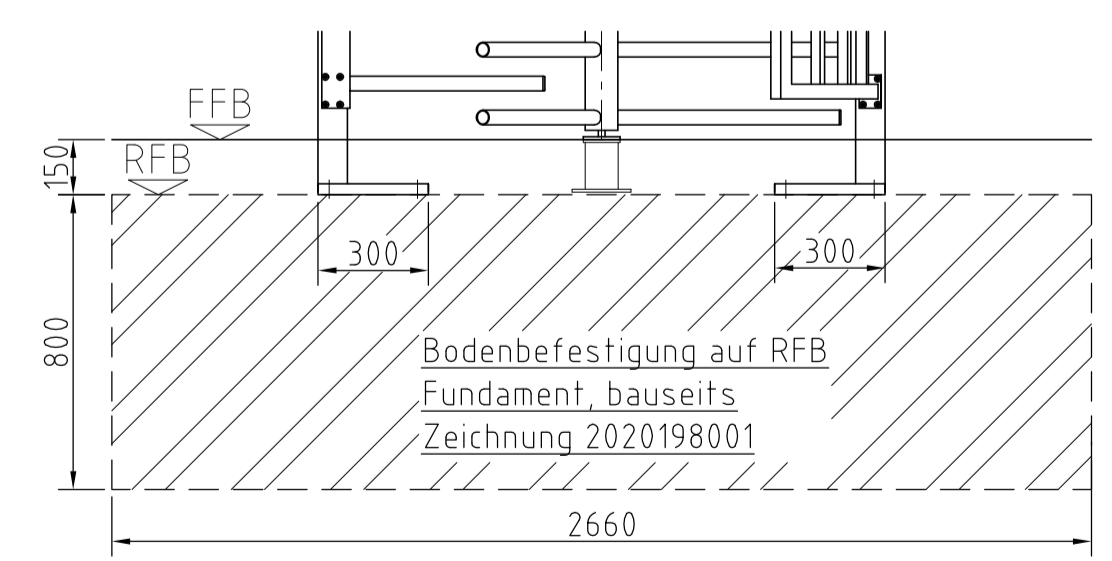
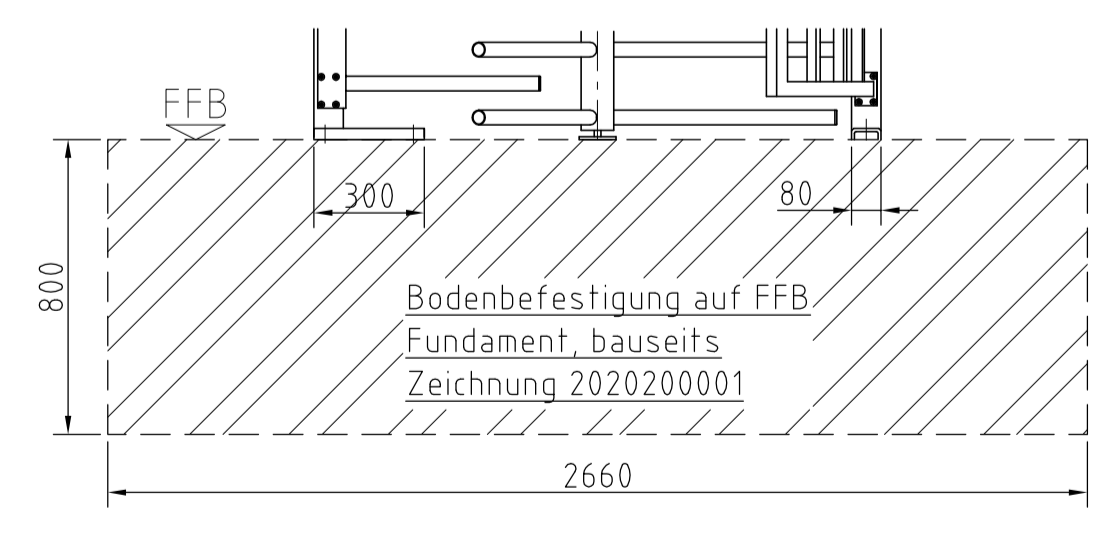
Bodenebenheit nach DIN 18202 ±2 mm

Bitte Beachten!
 Änderungen nach der Freigabe gehen zu Lasten des Auftraggebers!
 Verantwortlich geprüft und zur Ausführung freigegeben!
 Datum _____ Name _____
 Die Einbaumaße sind bei der Freigabe zu prüfen

Alle Kabelwege müssen bauseits vorbereitet werden!
 Alle Kabel sind flexibel auszuführen!

Folgende Kabel sind im Lieferumfang nicht enthalten:
 W0: Netzleitung, 100-240V / 50-60Hz / 253VA / 3x1,5mm²
 W4: Ansteuerung Kartenleser nach Angaben des Lieferanten
Optionale Kabelangaben:
 W0.1: Beleuchtung 220-240V / 50Hz / 6/14W / 3x1,5mm²
 W3: -OPL05 Schaltpulverleitung 2x2x0,34mm² / Cat 5 geschirmt und paarweise verseilt (nur bei Typ 2)
 -OPL 02 Schaltpulverleitung 10x2x0,14mm² / 10x2x0,6mm geschirmt und paarweise verseilt (nur bei Typ 1.1 und Typ 1.2)

Kentaur FTS-E02:
 Übersicht / Leerrohr + Befestigung



I	LMG und Dachrand: RAL 9006 / LMG mit Übersteigschutz	02.09.2016	ELE	02.09.2016	MLZ
H	Neuer PL 2014/2016 angepasst	07.05.2015	ELE	07.05.2015	MLZ
G	Neuer PL 2012/2014 angepasst, Layouts erstellt	03.11.2014	ELE	03.11.2014	MLZ
F	Zeichnung gemäß neuer Preisliste 2008/2010 überarbeitet	01.09.2008	MLZ	01.09.2008	HS
Index Änderung		Datum gez	Name gez	Datum gepr	Name gepr
KABA		Kunde			
Kaba Gallenschütz GmbH		Projekt			
Nikolaus-Otto-Str. 1 Tel. 07223/286-0		Standort		Auftrags-Nr.	
D - 77815 Buhl Fax: 07223/286-111					
Maßstab	1:20	Titel		Dokument-Nr.	20089440011
Titel		Kentaur FTS-E02		3D Modell-Nr.	1
Schutzvermerk nach DIN ISO 16016 beachten! Zulässige Abweichung für Maße ohne Toleranzangabe DIN ISO 2768-mK					
Erstellt durch					

Kentaur FTS-E02 - PACK

Pos.-Nr.: 19082080 Lieferzeit gemäß Preisliste beachten

- 19080346 kunststoffbeschichtet RAL; Stahlteile und Wartungskappen zusätzlich kunststoffbeschichtet nach RAL
- 19083057 kunststoffbeschichtet DB; Stahlteile und Wartungskappen zusätzlich kunststoffbeschichtet nach DB 701, 702, 703

Durchgangsbegrenzung

- 19085995 Leichtmetallgehäuse RAL 9006 mit abschließbarem Frontpaneel innen und aussen, vorgesehen für den Einbau von bauseitigen Komponenten. Inkl. Übersteigschutz.
- 19080336 Leichtmetallgehäuse kunststoffbeschichtet nach RAL mit abschließbarem Frontpaneel innen und aussen, vorgesehen für den Einbau von bauseitigen Komponenten. Inkl. Übersteigschutz.
- 19081543 Leichtmetallgehäuse kunststoffbeschichtet nach DB 701, 702, 703 mit abschließbarem Frontpaneel innen und aussen, vorgesehen für den Einbau von bauseitigen Komponenten. Inkl. Übersteigschutz.

Montageplatte

- 19081490 ein Stück, im Leichtmetallgehäuse eingebaut (einseitig), Breite 400mm, Höhe 500mm, zur Integration von bauseitigen Komponenten

Montageplatte mit Teleskopschiene

- 19081491 ein Stück, ausziehbar, im Leichtmetallgehäuse eingebaut (einseitig), Breite 400mm, Höhe 500mm, zur Integration von bauseitigen Komponenten

Sperrelement gebogen

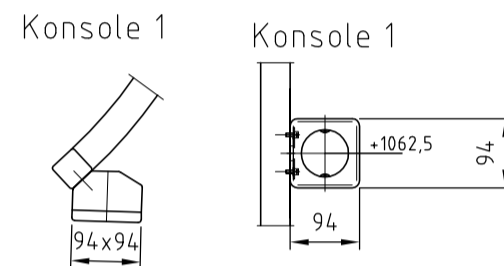
- 19084233 ein Stück feuerverzinktes, gebogenes Sperrelement anstelle Sperrelement mit stabförmigen Sperrholmen. Kombiniert mit stabförmigen Sperrholmen am Türflügelkreuz.
- 19084234 ein Stück nach RAL, kunststoffbeschichtetes, gebogenes Sperrelement anstelle Sperrelement mit stabförmigen Sperrholmen. Kombiniert mit stabförmigen Sperrholmen am Türflügelkreuz.
- 19083058 ein Stück nach DB 701, 702, 703, kunststoffbeschichtetes, gebogenes Sperrelement anstelle Sperrelement mit stabförmigen Sperrholmen. Kombiniert mit stabförmigen Sperrholmen am Türflügelkreuz.

Türflügelkreuz

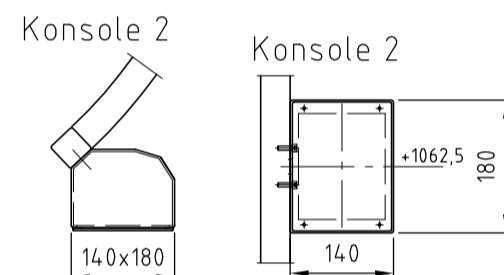
- 19086993 bügelförmige Sperrholme, aus Edelstahl glänzend AISI 304, inklusive gebogenem Sperrelement.
- 19084239 aus Edelstahl AISI 316L

Konsole

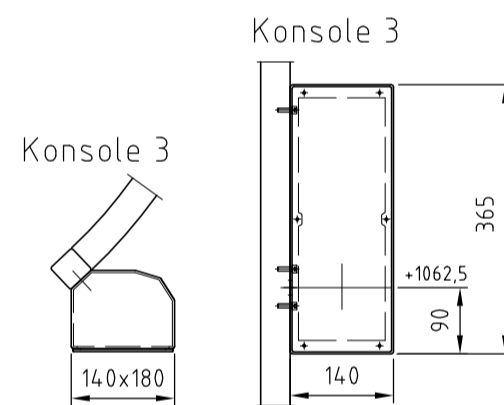
- 19081684 Konsole 1, aus Kunststoff in RAL 9006 B/H/T 94/94/65mm mit Ausschnitt Ø 65mm



- 19081685 Konsole 2 aus Aluminium inklusive Frontplatte, in RAL 9006, B/H/T 140/180/110mm



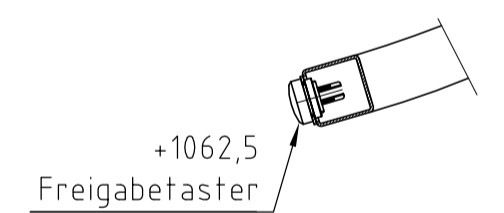
- 19081686 Konsole 3 aus Aluminium inklusive Frontplatte, in RAL 9006, B/H/T 140/365/110mm



- 19087448 Konsole kunststoffbeschichtet in Anlagenfarbe anstelle RAL 9006

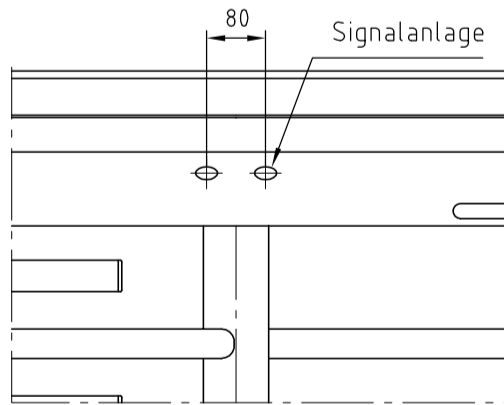
Freigabetaster

- 19080363 für manuelle Einzelfreigabe. Nach Innen gerichtet eingebaut.

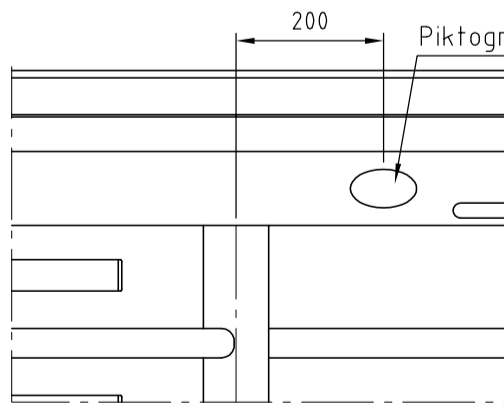


Signalanlagen

- 19080365 runde Ausführung rot/grün (Ø 35mm) beidseitig in der Wartungsklappe eingebaut.

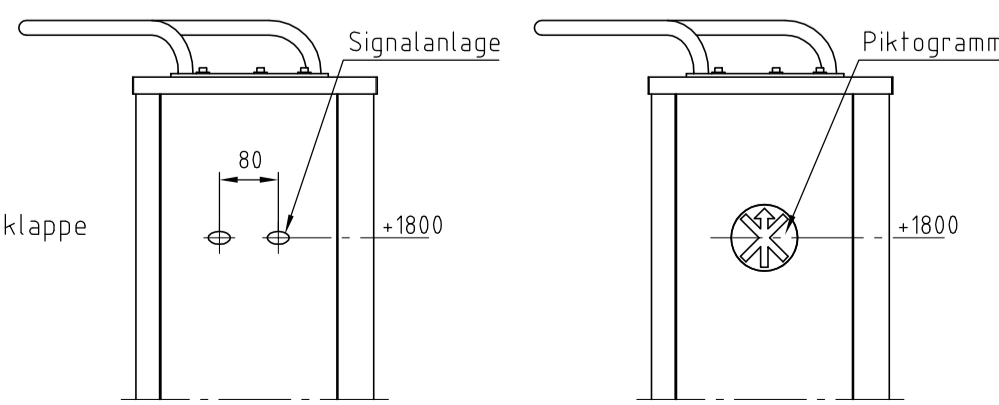


- 19084265 LED Pfeil-Kreuz Piktogramm rot/grün (Ø 90mm) beidseitig im Gehäuse (Planebene Fläche) eingebaut, intensive Leuchtkraft.



Signalanlage in PLE

- 19087449 Einbau der Signalanlage in Leichtmetallgehäuse anstatt in Wartungsklappe

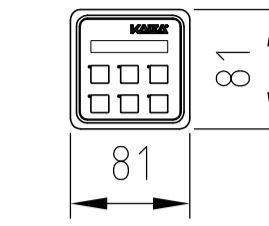
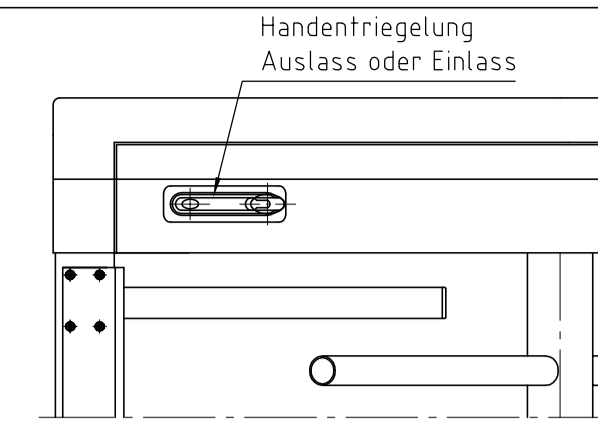


Handentriegelung Auslass

- 19087443 mechanische Schwenkhebelentriegelung mit Profihalbzylinder, austauschbar gegen bauseitigen schließanlagentauglichen Profihalbzylinder. Montiert in Wartungsklappe auf der Innenseite.

Handentriegelung Einlass

- 19087444 mechanische Schwenkhebelentriegelung mit Profihalbzylinder, austauschbar gegen bauseitigen schließanlagentauglichen Profihalbzylinder. Montiert in Wartungsklappe auf der Außenseite.



Bedieneinheit

- 19084259 Bedieneinheit OPL 02 ohne Zusatzplatine für Einbau in Unterputzdose mit Einzleinbaurahmen grau. Außenabmessungen: 81mm x 81mm. Folientastatur mit sechs Punkttaster und sechs LED grün.
- 19084434 Bedieneinheit OPL 05 für Einbau in Unterputzdose mit Einzleinbaurahmen grau. Außenabmessungen: 81mm x 81mm. Folientastatur mit sechs Punkttaster und sechs LED grün.
- 19084260 Aufputz-Gehäuse grau 1-fach I/O Zusatzplatine
- 19084051 Die I/O Zusatzplatine hat je sechs potentialfreie Ein- und Ausgänge für den Anschluss von bauseitigen Komponenten (z.B. Schallpult).

Heizung

- 19084746 zwei Stück (je 55W), eingebaut im Gehäuse, inkl. Thermostat, inkl. Isolierung des Portal Gehäuses Zufallsgenerator
- 19080321 ohne Leuchte, mit durchschnittlicher relativer Auswahlhäufigkeit frei parametrierbar. Inkl. Hupe (95 dB) auf Steuerung.

- ABD102 Anbauvorbereitung für Beleuchtung bei Dach D1/D2

Diese Position ist zu wählen, wenn ein Mehrfach-Dach mit Beleuchtung zusätzlich über einen separaten Preislisten / Zubehör Auftrag bestellt wird.

- ABD3 Anbauvorbereitung für Beleuchtung bei Dach D3

Diese Position ist zu wählen, wenn ein Mehrfach-Dach mit Beleuchtung zusätzlich über einen separaten Preislisten / Zubehör Auftrag bestellt wird.

Dach D1 zur Übersteigsicherung und als Wetterschutz auf die Anlage aufgesetzt.

Stahlunterkonstruktion feuerverzinkt, Trapezblechabdeckung in RAL 9002. Bei Mehrfachanlagen wird ein durchgehendes Dach geliefert. Der Abstand zwischen den Anlagen beträgt 50mm

- 19084273 D1 1500, Breite = 1820mm, Tiefe = 1500mm, Höhe = 120mm.
- 19080373 D1 2770, Breite = 1820mm, Tiefe = 2770mm, Höhe = 120mm.
- 19084292 D1 RAL, Stahlunterkonstruktion feuerverzinkt und kunststoffbeschichtet nach RAL-Farbtönen der Anlage
- 19083182 D1 DB, Stahlunterkonstruktion feuerverzinkt und kunststoffbeschichtet nach DB 701, 702, 703

Dach D2 zur Übersteigsicherung und als Wetterschutz auf die Anlage aufgesetzt. Stahlunterkonstruktion feuerverzinkt, Trapezblechabdeckung in RAL 9002. Dachrand in RAL 9006, Wasserablauf in PVC grau. Bei Mehrfachanlagen wird ein durchgehendes Dach geliefert. Der Abstand zwischen den Anlagen beträgt 50mm. Der Dachrand ist durchgehend. Die Länge beträgt maximal 9m.

- 19080380 D2 2820, Breite = 2000mm, Tiefe = 2820mm, Dachrand = 200mm.
- 19080630 D2 RAL, Stahlunterkonstruktion feuerverzinkt und kunststoffbeschichtet nach RAL-Farbtönen der Anlage
- 19083184 D2 DB, Stahlunterkonstruktion feuerverzinkt und kunststoffbeschichtet nach DB 701, 702, 703

Dach D3 zur Übersteigsicherung und als Wetterschutz auf die Anlage aufgesetzt. Stahlunterkonstruktion feuerverzinkt, Trapezblechabdeckung in RAL 9002. Dachrand in RAL 9006, Wasserablauf in PVC grau, Dachunterseite mit Aluminium-Panelverkleidung in lotusweiß. Bei Mehrfachanlagen wird ein durchgehendes Dach geliefert. Der Abstand zwischen den Anlagen beträgt 50mm. Der Dachrand ist durchgehend. Die Länge beträgt maximal 9m.

- 19080384 D3 2820, Breite = 2000mm, Tiefe = 2820mm, Dachrand = 200mm.

Dachrandprofil Höhe 200

- 19080631 kunststoffbeschichtet nach RAL-Farbtönen der Anlage für Dach D2 bzw. D3
- 19083183 kunststoffbeschichtet nach DB 701, 702, 703 für Dach D2 bzw. D3

Dach D1 doppelt 1500, Breite = 3410mm

- 19087436 zur Übersteigsicherung und als Wetterschutz auf die Anlage aufgesetzt. Stahlunterkonstruktion feuerverzinkt, Trapezblechabdeckung in RAL 9002. Breite = 3410mm, Tiefe = 1500mm, Höhe = 120mm.

Dach D1 doppelt 2770, Breite = 3410mm

- 19087437 zur Übersteigsicherung und als Wetterschutz auf die Anlage aufgesetzt. Stahlunterkonstruktion feuerverzinkt, Trapezblechabdeckung in RAL 9002. Breite = 3410mm, Tiefe = 2770mm, Höhe = 120mm.

Dach D1 doppelt

- 19087438 Stahlunterkonstruktion für Dach D1 feuerverzinkt und kunststoffbeschichtet nach RAL Farbtönen der Anlage
- 19083191 Stahlunterkonstruktion für Dach D1 feuerverzinkt und kunststoffbeschichtet nach DB 701, 702, 703

Dach D2 doppelt 2820, Breite = 3590mm

- 19087439 zur Übersteigsicherung und als Wetterschutz auf die Anlage aufgesetzt. Stahlunterkonstruktion feuerverzinkt, Trapezblechabdeckung in RAL 9002. Dachrand in RAL 9006, Wasserablauf in PVC grau. Breite = 3590mm, Tiefe = 2820mm, Dachrand = 200mm.

Dach D2 doppelt

- 19087440 Stahlunterkonstruktion für Dach D2 feuerverzinkt und kunststoffbeschichtet nach RAL Farbtönen der Anlage
- 19083192 Stahlunterkonstruktion für Dach D2 feuerverzinkt und kunststoffbeschichtet nach DB 701, 702, 703

Dach D3 doppelt 2820, Breite = 3590mm

- 19087441 zur Übersteigsicherung und als Wetterschutz auf die Anlage aufgesetzt. Stahlunterkonstruktion feuerverzinkt, Trapezblechabdeckung in RAL 9002. Dachrand in RAL 9006, Wasserablauf in PVC grau. Dachunterseite mit Aluminium-Panelverkleidung in lotusweiß. Breite = 3590mm, Tiefe = 2820mm, Dachrand = 200mm.

Dachrandprofil doppelt Höhe 200

- 19087442 kunststoffbeschichtet nach RAL Farbtönen der Anlage für Dach D2 bzw. D3
- 19083193 kunststoffbeschichtet nach DB 701, 702, 703 für Dach D2 bzw. D3

6 Watt LED-Leuchten

- 19084776 für Anbau ohne Dach. Je eine Leuchte für Innen und Aussen. Leuchte jeweils mit Gehäuse an Kentaur-Portal befestigt, inkl. Wetterschutz. Spannung: 230VAC, Gehäuse: IP65

6 Watt LED-Leuchten

- 19084778 für Anbau in Kombination mit Dach D1 und D2. Je eine Leuchte für Innen und Aussen. Leuchte jeweils mit Gehäuse an Kentaur-Portal befestigt. Spannung: 230VAC, Gehäuse: IP65

14 Watt LED-Paneeleinbauleuchten

- 19084780 für Anbau in Kombination mit Dach D3. Je eine Leuchte für Innen und Aussen. Leuchte jeweils mit Gehäuse an Kentaur-Portal befestigt. Spannung: 230VAC, Gehäuse: IP54

6 Watt LED-Leuchten (2x)

- 19084779 für Anbau in Kombination mit Dach D1 und D2. Je zwei Leuchten für Innen und Aussen. Leuchte jeweils mit Gehäuse an Kentaur-Portal befestigt. Spannung: 230VAC, Gehäuse: IP65

14 Watt LED-Paneeleinbauleuchten (2x)

- 19084781 für Anbau in Kombination mit Dach D3. Je zwei Leuchten für Innen und Aussen. Leuchte jeweils mit Gehäuse an Kentaur-Portal befestigt. Spannung: 230VAC, Gehäuse: IP54

Dämmerungsschalter

- 19081630 für Beleuchtungsansteuerung. Lose mitgeliefert, inklusive 3m Kabel.

Installation FFB

- 19080357 Bodenbefestigung auf Fertigfußboden FFB Maß X=0mm
- Installation RFB 150
- 19080358 Bodenbefestigung auf Rohfußboden RFB Maß X=150mm (bei dübelfähigem Boden ist ein Dachaufbau bis 2820mm Tiefe möglich)
- Vormontierte Drehkreuzanlage
- 19084303 die Anlage wird im Werk zusammengebaut und parametrierbar. Nur für Befestigungsart Fertigfußboden FFB und Rohfußboden RFB
- Achtung: Bauhöhe beachten! Transport muss in geschlossenem LKW erfolgen.
- 19087526 Befestigungsmaterial FTS-E01 bis E05/M01/M02/L06
- OBEF ohne Befestigungsmaterial
- 19087482 Verpackung FTS/FG ACS
- OVERP ohne Verpackung

Preisliste Zubehör:

Bestell-Nr.: 19082306 Lieferzeit gemäß Preisliste beachten

- 19081231 Zeichnungserstellung

Aufbau

Dach D4 zur Übersteigsicherung und als Wetterschutz auf die Anlage aufgesetzt. Stahlunterkonstruktion feuerverzinkt, gewölbte Acrylglas-Eindeckung, mit seitlichen Dachrinnen aus Stahlblech feuerverzinkt und Wasserablauf in PVC grau. Regelschneelast: 75 kg/m², höhere Schneelast auf Anfrage. Bei Mehrfachanlagen wird ein Dach geliefert, dessen Anzahl der Bogendächer der Anlagenanzahl entspricht. Der Abstand zwischen den Anlagen beträgt 50mm.

- 19084431 D4 Breite = 1760mm, Tiefe = 2000mm, Höhe = 500mm.
- 19080995 D4 RAL, Stahlunterkonstruktion feuerverzinkt und kunststoffbeschichtet nach RAL Farbtönen der Anlage
- 19083187 D4 DB, Stahlunterkonstruktion feuerverzinkt und kunststoffbeschichtet nach DB 701, 702, 703

Wasserablauf

- 19087433 Fallrohr kunststoffbeschichtet nach RAL Farbtönen der Anlage, anstelle grau für Dach D2, D3 bzw. D4
- 19083194 Fallrohr kunststoffbeschichtet nach DB 701, 702, 703, anstelle grau für Dach D2, D3 bzw. D4

Elektrik

- 19080360 Planungskosten Komponentenanbau, einmalig bei gleichen Komponententypen für technische Klärung und Zeichnungserstellung
- 19080361 Anbauvorbereitung planeben je rechteckiger Ausschnitt für baus. Komponenten.

Konsole

- 19084080 Konsole 2 aus Aluminium inklusive Frontplatte, in Farbe der Anlage, B/H/T 140/180/110mm
- 19081685 Konsole 2 aus Aluminium inklusive Frontplatte, in RAL 9006, B/H/T 140/180/110mm
- 19084081 Konsole 3 aus Aluminium inklusive Frontplatte, in Farbe der Anlage, B/H/T 140/365/110mm
- 19081686 Konsole 3 aus Aluminium inklusive Frontplatte, in RAL 9006, B/H/T 140/365/110mm

Frontplatte

- 19087435 Frontplatte in Edelstahl AISI 304 für Konsole 2 und 3 anstelle Aluminium
- 19087434 Frontplatte in Kunststoff RAL 9006 für Konsole 2 und 3 anstelle Aluminium

Bedieneinheit

- 19084259 Bedieneinheit OPL 02 ohne Zusatzplatine für Einbau in Unterputzdose mit Einzleinbaurahmen grau. Außenabmessungen: 81mm x 81mm. Folientastatur mit sechs Punkttaster und sechs LED grün.
- 19084434 Bedieneinheit OPL 05 für Einbau in Unterputzdose mit Einzleinbaurahmen grau. Außenabmessungen: 81mm x 81mm. Folientastatur mit sechs Punkttaster und sechs LED grün.
- 19084260 Aufputz-Gehäuse grau 1-fach
- 19084261 Aufputz-Gehäuse grau 2-fach
- 19084262 Aufputz-Gehäuse grau 3-fach
- 19084263 Rahmen grau 2-fach
- 19084264 Rahmen grau 3-fach

Bitte Beachten! Änderungen nach der Freigabe gehen zu Lasten des Auftraggebers!	Verantwortlich geprüft und zur Ausführung freigegeben!
	Datum _____ Name _____ Die Einbaumaße sind bei der Freigabe zu prüfen

Kentaur FTS-E02:
Text: Pack / Zubehör

I	LMG und Dachrand: RAL 9006 / LMG mit Übersteigschutz	02.09.2016	ELE	02.09.2016	MLZ
H	Neuer PL 2014/2016 angepasst	07.05.2015	ELE	07.05.2015	MLZ
G	Neuer PL 2012/2014 angepasst, Layouts erstellt	03.11.2014	ELE	03.11.2014	MLZ
F	Zeichnung gemäß neuer Preisliste 2008/2010 überarbeitet	01.09.2008	MLZ	01.09.2008	HS
Index	Änderung	Datum gez	Name gez	Datum gepr	Name gepr
KABA		Kunde			
Kaba Gallenschütz GmbH		Projekt			
Nikolaus-Otto-Str. 1 Tel.: 07223/286-0		Standort		Auftrags-Nr.	
D - 77815 Buhl Fax: 07223/286-111					
Maßstab	1:20	Titel		Dokument-Nr.	20089440011
				Blatt	2
				3D Modell-Nr.	
				Erstanz für Ersetzt durch	
Schutzvermerk nach DIN ISO 16016 beachten! Zulässige Abweichung für Maße ohne Toleranzangabe DIN ISO 2768-mK					