

U-Profil-Zaunanschluss INOVA® Typ UZA

Der U-Profil-Zaunanschluss ist eine flexible Lösung zur abschließenden Befestigung von handelsüblichen Stabgitter-Zaunsystemen an Stahlhohlprofilen oder Mauerwerk.

Funktionsbeschreibung

Das Stahl-U-Profil mit Rundsteg wird mit Bohrschrauben an dem Stahlhohlprofil, z. B. einem Drehflügeltopfosten, befestigt. Durch Langlöcher im Rundsteg ist eine flexible Anpassung des Zaunanschlusswinkels von $\pm 90^\circ$ möglich. Die Befestigung des Stabgitters erfolgt durch eine Klemmverschraubung mit Flachrundschaublen durch gegenüberliegende Vierkantlöcher in den Flanschen des U-Profils.

Der U-Profil-Zaunanschluss ist geeignet für

- Doppelstabgitter Typ 8/6/8, 6/6/6 oder 6/5/6 in 25er, 50er oder 100er Maschung
- U-Profilgitter
- Flachstabgitter

Befestigung an

- Drehflügeltopfosten
- Zaunzwischen-/Endpfosten (als Eckausbildung)
- Schiebetor-Einlaufpfosten (mit Satteldistanzstück)
- Mauerwerk (Schrauben und Dübel bauseitig erforderlich)

Eigenschaften

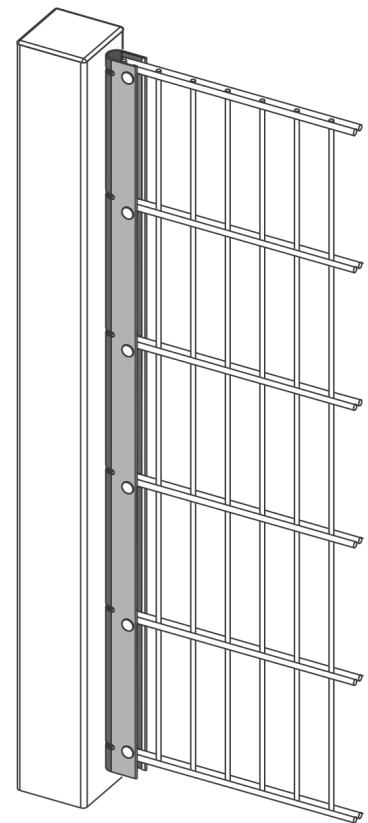
- flexible Ausrichtung gem. Zaunverlauf $\pm 90^\circ$
- verdeckte, innen liegende Verschraubung zur Befestigung des U-Profils sowie Flachrundschaublen für die Klemmverschraubungen des Stabgitters erschweren die unberechtigte Demontage
- Abdeckung des gesamten Stoßes des Stabgitters
- einfache Montage

Korrosionsschutz / Farbe

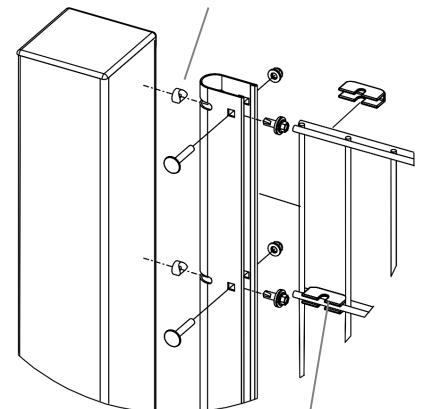
Der U-Profil-Zaunanschluss ist feuerverzinkt (fvz) oder hochwertig verzinkt und pulverbeschichtet ähnlich RAL 6005 moosgrün oder RAL 7016 anthrazitgrau ab Lager lieferbar.

Serienmäßige Ausstattung

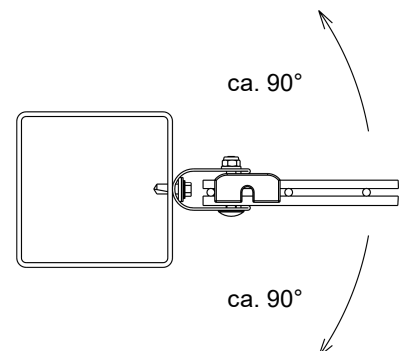
- Stahl-U-Profil mit Rundsteg, vorgerichtet für Verschraubung
 - feuerverzinkt oder hochwertig verzinkt und pulverbeschichtet
 - Abmessung: ca. 50 x 25 x 50 mm
 - Länge: 620 mm bis 2420 mm abgestimmt auf Stabgitterhöhe
 - Bohrbild: 4 bis 13 Verschraubungen, gem. Gitterhöhe (Teilung ca. 200 mm)
- Befestigungssatz bestehend aus
 - Bohrschrauben mit Bund, Dichtscheiben
 - Flachrundschaublen mit Vierkanteinsatz, Scheiben, Muttern
 - Gitter-Ausgleichstücke (für Doppelstabgitter Typ 6/5/6)
 - bei Schiebetoren zusätzlich Satteldistanzstücke



optional Satteldistanzstück
für Montage an Schiebetor-
Einlaufpfosten



Gitter-Ausgleichstück
für Typ 6/5/6



berlemann

Berlemann Torbau GmbH

Ulmenstraße 3 · D 48485 Neuenkirchen
Tel.: +49 5973 9481-0 · Fax: +49 5973 9481-50
info@berlemann.de · www.berlemann.de