

INOVA[®] Sicherheitsschraube M8 x 40

Innenrund-Einwegantrieb

Sicherheitsschrauben haben besondere Formen des Schraubenkopfes, auch Antrieb genannt.

Die Anti-Demontage Antriebstechnik ermöglicht ein konventionelles Einschrauben und bietet gleichzeitig maximalen Schutz gegen unbefugte Demontage. Ein einfaches, schnelles und geräuschloses Lösen, selbst unter Verwendung des zum Einschrauben erforderlichen speziellen Montagewerkzeuges (Bit), wird zuverlässig verhindert.

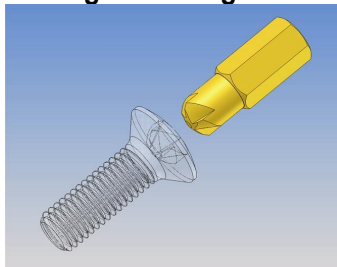
In den Schraubenkopf ist eine mehrflügelige, in ihrer Aussenkontour vorwiegend runde Antriebsgeometrie eingearbeitet. Diese Antriebsgeometrie **beinhaltet antreibende Flanken zur Drehmomentübertragung nur in Einschraubrichtung**.

In Gegenrichtung sind die Flanken derart ausgeformt, dass sie bei einem Löseversuch zum Anheben des Werkzeuges aus dem Schraubenkopf und zum Durchrutschen des Werkzeuges führen. Die bei einem Löseversuch durch das 'Durchrutschen' bzw. 'Übersetzen' des Werkzeuges entstehenden Körperschallereignisse (Geräusche) bieten eine optimale Detektionssicherheit von elektronisch überwachten Zäunen, um unbefugte Demontage oder Diebstahl entgegenzuwirken.

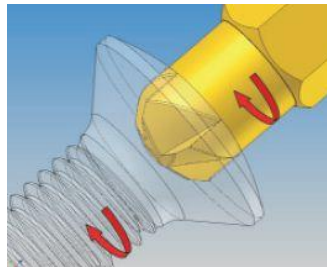
Sicherheitsverschraubung dank Kombination aus Schraubenkopf und Montagewerkzeug (Bit).



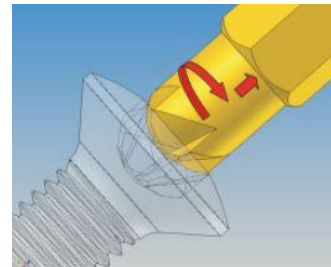
Montagewerkzeug



Einschrauben

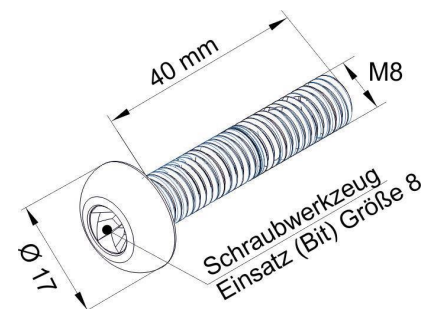


Löseversuch



Technische Daten

Abmessungen	M8 x 40 mm
Kopfdurchmesser	Ø 17 mm
Ausführung	V 2 A, Edelstahl
Sicherheit	Innenrund-Einwegantrieb 5 flg.
Verpackungseinheit (VE)	500 Stück
Schraubwerkzeug	Bit (Einsatz) Größe 8



Neben der Sicherung gegen herkömmliche Ausdrehversuche bietet unsere Sicherheitsschraube folgenden Nutzen:

- kein Entstehen von Abfallstücken
- keine zusätzlichen Arbeitsgänge notwendig
- keine Beschädigungsgefahr des Endprodukts
- gleiche Verarbeitungsgeschwindigkeit wie bei herkömmlichen Schraubverbindungen

berlemann

Berlemann Torbau GmbH

Ulmenstraße 3 · D 48485 Neuenkirchen
Tel.: +49 5973 9481-0 · Fax: +49 5973 9481-50
info@berlemann.de · www.berlemann.de