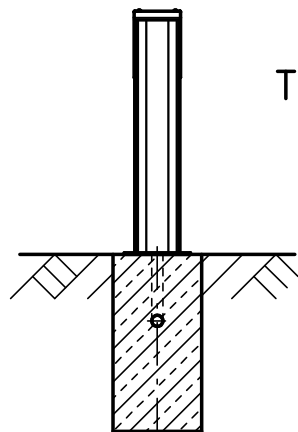
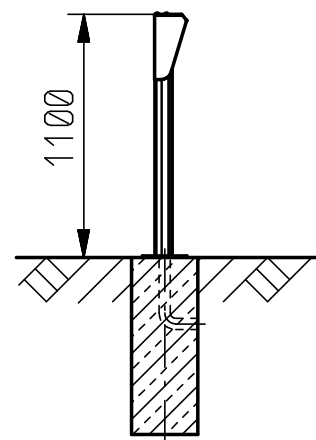
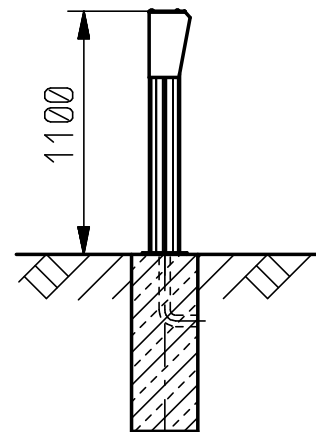


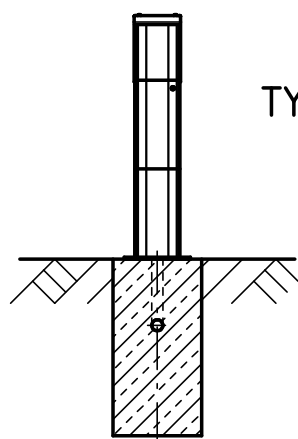
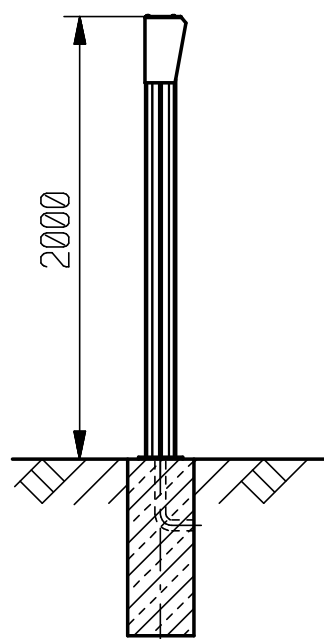
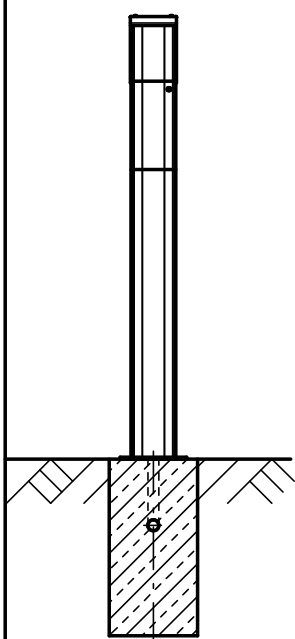
TYP I (PKW)



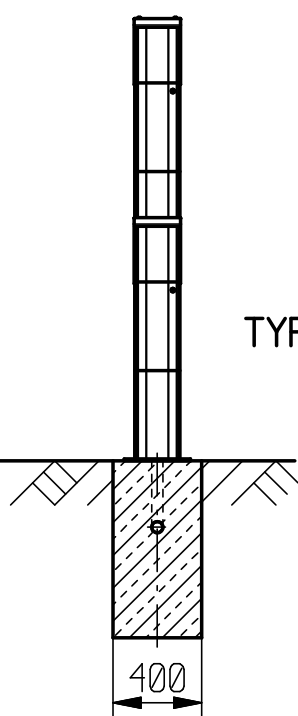
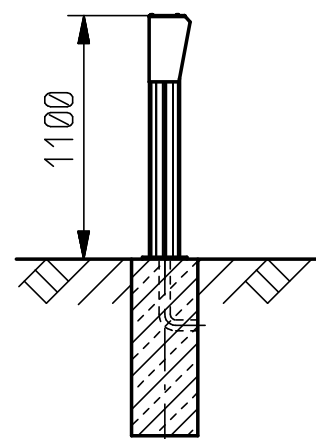
TYP II (PKW)



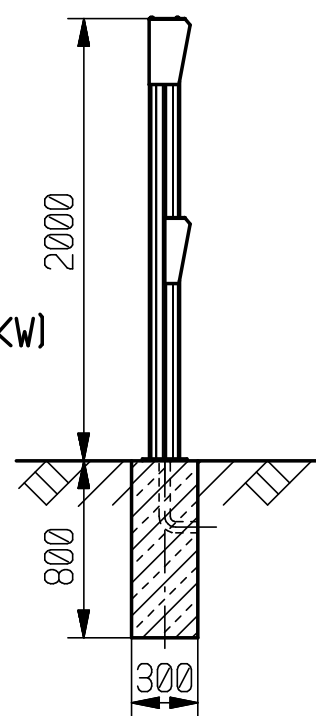
TYP III (LKW)



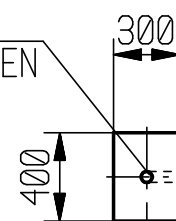
TYP III (PKW)



TYP IV (PKW u. LKW)



Fundamenttiefe 800mm
OK-FUNDAMENT = OK-BODEN
Leerrohr $\varnothing 50$




Fundamentgrößen
für TYP I - IV

COPYRIGHT:

DAS URHEBERRECHT UND SÄMTLICHE AUS-
WERTUNGSRECHTE AUCH AUSZUGSWEISE BEI
Fa. BERLEMANN TORBAU GMBH
ULMENSTRASSE 3
48485 NEUENKIRCHEN

STANDSÄULE IM FARBTON RAL: ?

		48485 Neuenkirchen Ulmenstraße 3 Tel. 05973/94810 Fax. 05973/948150	
		1:50	21.07.05
Maßstab	Datum / Name	FEHRMANN	
Normalie		19466-1	1
Seriennummer:		Zeichnungs. Nr.	Bl.