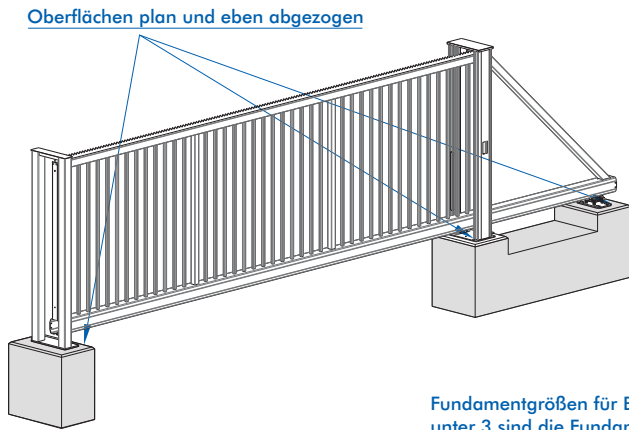
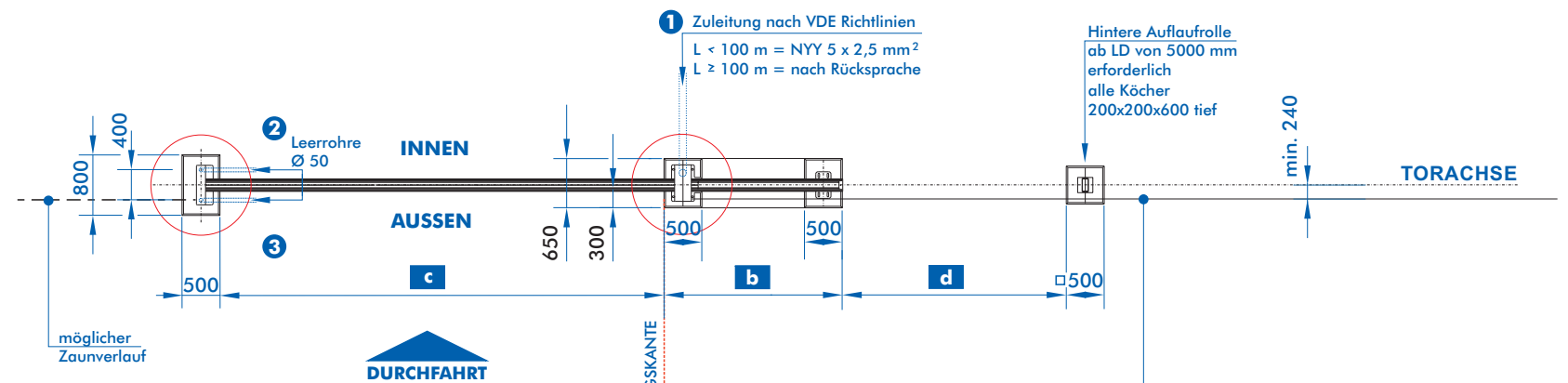
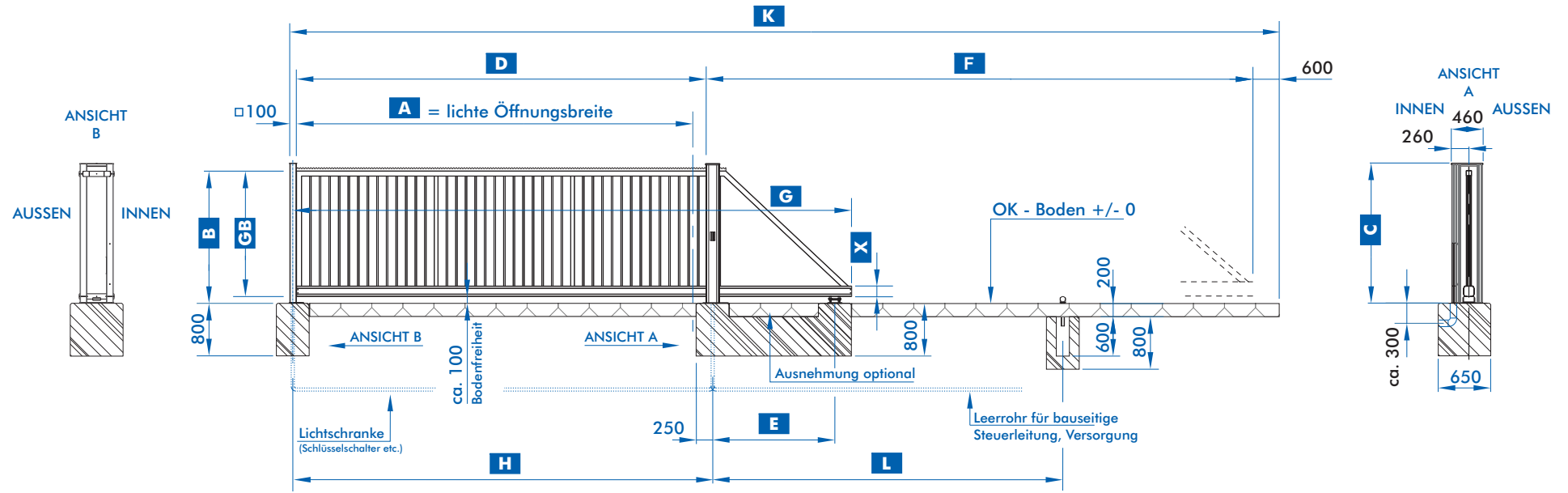


TOR-ÖFFNUNGRICHTUNG VON AUSSEN GESEHEN NACH RECHTS



Oberflächen plan und eben abgezogen

Fundamentgrößen für Bodenklasse 3 - 4. Bei einer Klasse unter 3 sind die Fundamente entsprechend zu vergrößern. Alle Fundamente müssen frostfrei (min. 800 mm tief) gegründet und konstruktiv bewehrt sein! Beton C25/30



Abmessungen

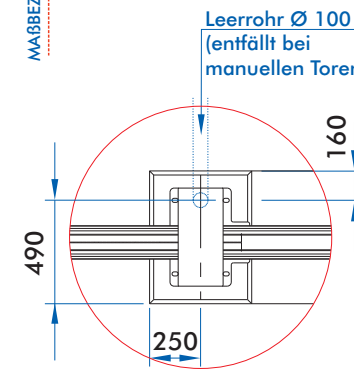
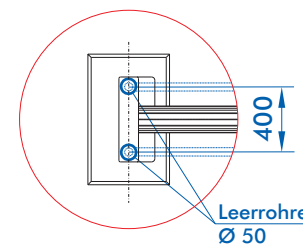
Maßliche Änderungen vorbehalten

| Tor | | | Torflügel | | | | | | | | | Fundament | | | | |
|--------------------------|--|-----------------------------|-----------------------------------|--------------------------------|---------------|------------------------|-----------------|----------------|------------------------------------|---------------------------------|-----------------------|---------------|---|----------------------|---|-------------------|
| Lichte Durchfahrtsbreite | Torgesamgewicht bei 2 m Torhöhe (standard) | Lieferbare Torgesamhöhe | Torrahmenhöhe | Torpfostenhöhe Führungssäule | Postenabstand | Mittlenabstand Station | Aufschiebelänge | Unterholmlänge | Mittlenabstand der Torhauptstützen | Mittlenabstand der Aufrollrolle | benötigte Gesamtlänge | Unterholmhöhe | Fundament Einlaufpfosten zum Hauptfundament | Länge Hauptfundament | Hauptfundament zum Fundament Aufrollrolle | Beton |
| A | Fg | B | GB | C | D | E | F | G | H | L | K | X | c | b | d | Vol. |
| (m) | (kg) | INOVA [®] WN | | | | | | | | | | | | | | (m ³) |
| 4,5 | 410 | Vorzugsmaße: 1600/1800/2000 | B - 100 mm ab OK Fundament (± 0) | B + ca. 110 mm ab OK Fundament | 4700 | 1550 | 6510 | 6600 | 4850 | - | 11910 | 160 | 4350 | 2050 | - | 1,3 |
| 5 | 470 | | | | 5200 | 1850 | 7310 | 7400 | 5350 | 4600 | 13210 | 160 | 4850 | 2350 | 2250 | 1,6 |
| 5,5 | 490 | | | | 5700 | 1850 | 7810 | 7900 | 5850 | 4800 | 14210 | 160 | 5350 | 2350 | 2450 | 1,6 |
| 6 | 550 | | | | 6200 | 1850 | 8310 | 8400 | 6350 | 5300 | 15210 | 160 | 5850 | 2350 | 2950 | 1,6 |
| 6,5 | 590 | | | | 6700 | 2250 | 9210 | 9300 | 6850 | 5900 | 16610 | 160 | 6350 | 2750 | 3150 | 1,8 |
| 7 | 610 | | | | 7200 | 2250 | 9710 | 9800 | 7350 | 6200 | 17610 | 160 | 6850 | 2750 | 3450 | 1,8 |
| 7,5 | 640 | | | | 7700 | 2450 | 10410 | 10500 | 7850 | 6600 | 18810 | 160 | 7350 | 2950 | 3650 | 1,9 |
| 8 | 680 | | | | 8200 | 2650 | 11110 | 11200 | 8350 | 7100 | 20010 | 200 | 7850 | 3150 | 3950 | 2,0 |
| 8,5 | 920 | | | | 8700 | 3050 | 12010 | 12100 | 8850 | 7600 | 21410 | 200 | 8350 | 3550 | 4050 | 2,2 |
| 9 | 930 | 9200 | 3050 | 12510 | 12600 | 9350 | 8300 | 22410 | 200 | 8850 | 3550 | 4750 | 2,2 | | | |

Alle Angaben sind unverbindlich und rein informativ. Im Auftragsfall gelten die Maße der Freigabezeichnung.

VDE-Richtlinien für das Verlegen von Elektrokabeln berücksichtigen!

| Ausstattung entsprechend der Auftragsbestätigung | erforderliches Kabel | von | bis |
|--|--|--------------|-----|
| Versorgung 400 V | NY Y 5x2,5 mm ² | Zuleitung | 1 |
| Lichtschränke(n) | je I-Y (St) Y 2x2x0,8 mm ² | 1 | 2 |
| externe Bedienstelle (optional) | je I-Y (St) Y 10x2x0,8 mm ² | Bedienstelle | 1 |
| Sprechstelle in Führungssäule (optional) | je I-Y (St) Y 4x2x0,8 mm ² | Gebäude | 1 |
| Sprechstelle in Einlaufpfosten (optional) | je I-Y (St) Y 4x2x0,8 mm ² | Gebäude | 3 |



Schutzzaun
Bei einem automatischen Tor (Typ ESS) ist ein bauseitiger Schutzzaun nach DIN EN ISO 13857 (Masche < 20 mm) oder eine zusätzliche elektromechanische Sicherheitskontaktleiste erforderlich!