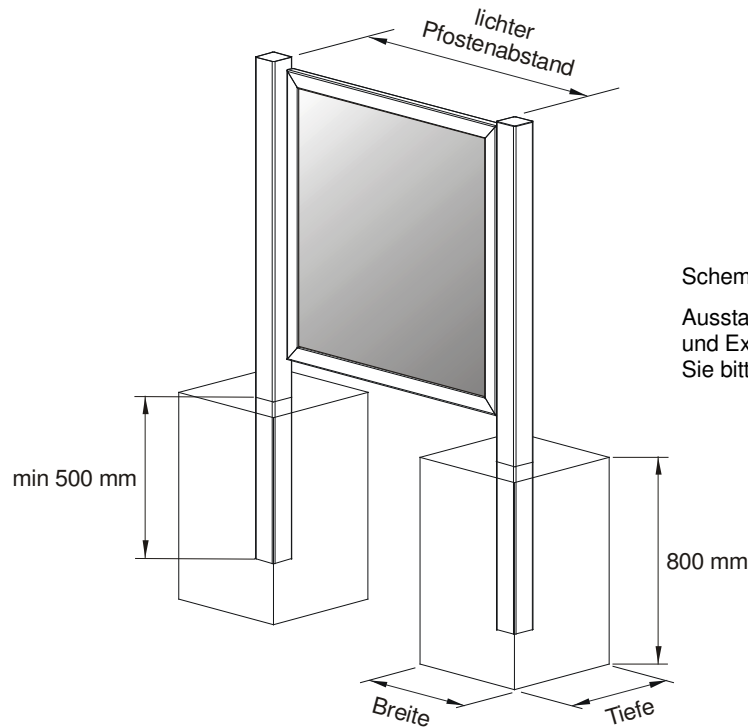


INOVA Personentüren und Drehflügeltore, einflügelig

INOVA Industrie Typ PTI und DTI1

INOVA Standard Typ PTS und DTS1



Schematische Darstellung

Ausstattungsmerkmale, Zubehör und Extraausstattung entnehmen Sie bitte Ihrer Auftragsbestätigung

Die Fundamentgrößen sind für eine mittlere Bodenpressung von 200kN/m² zugelassen, d.h. es ist Sandboden mit mitteldichter Lagerung erforderlich.

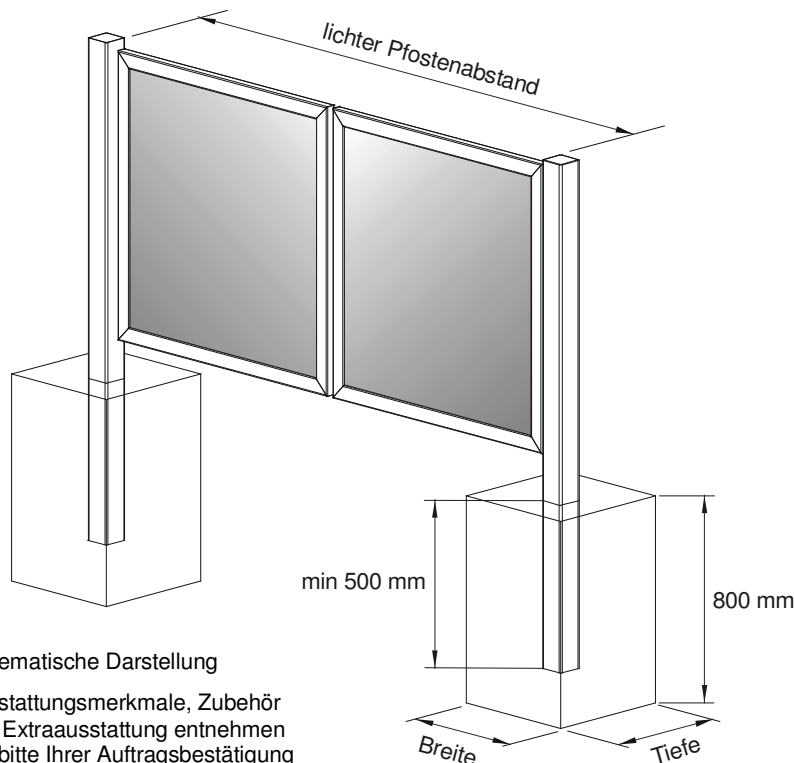
Bei abweichenden Bodenverhältnissen sind die Fundamente entsprechend zu vergrößern. Alle Fundamente müssen frostfrei (min 800mm) gegründet und konstruktiv bewehrt sein.

Nennbreite	lichter Pfostenabstand	Einzelfundament nach DIN 1054		Einzelfundament (alte Norm, ohne Gebrauchstauglichkeitsnachweis)	
		Breite	Tiefe	Breite	Tiefe
1.000	1.010	700	700	500	500
1.250	1.260	700	700	500	500
1.500	1.510	700	700	500	500
2.000	2.010	850	850	600	600
2.500	2.510	850	850	600	600
3.000	3.010	900	900	650	650
3.500	3.510	1.000	1.000	700	700
4.000	4.010	1.100	1.100	750	750
4.500	4.510	1.200	1.200	850	850
5.000	5.010	1.350	1.350	950	950
5.500	5.510	1.500	1.500	1.000	1.000
6.000	6.010	1.600	1.600	1.100	1.100
6.500	6.510	1.600	1.600	1.100	1.100
7.000	7.010	1.850	1.850	1.300	1.300
8.000	8.010	1.850	1.850	1.300	1.300
x	x+10	s. nächsthöheres Maß		s. nächsthöheres Maß	

INOVA Drehflügeltore, zweiflügelig

INOVA Industrie Typ DTI2

INOVA Standard Typ DTS2



Schematische Darstellung
Ausstattungsmerkmale, Zubehör
und Extraausstattung entnehmen
Sie bitte Ihrer Auftragsbestätigung

Die Fundamentgrößen sind für eine mittlere Bodenpressung von 200kN/m² zugelassen, d.h. es ist Sandboden mit mitteldichter Lagerung erforderlich.

Bei abweichenden Bodenverhältnissen sind die Fundamente entsprechend zu vergrößern. Alle Fundamente müssen frostfrei (min 800mm) gegründet und konstruktiv bewehrt sein.

Nennbreite	lichter Pfostenabstand	Einzelfundament nach DIN 1054		Einzelfundament (alte Norm, ohne Gebrauchstauglichkeitsnachweis)	
		Breite	Tiefe	Breite	Tiefe
2.000	2.000	700	700	500	500
3.000	3.000	700	700	500	500
4.000	4.000	850	850	600	600
5.000	5.000	850	850	600	600
6.000	6.000	900	900	650	650
7.000	7.000	1.000	1.000	700	700
8.000	8.000	1.100	1.100	750	750
9.000	9.000	1.200	1.200	850	850
10.000	10.000	1.350	1.350	950	950
x	x	s. nächsthöheres Maß		s. nächsthöheres Maß	