

TECHNISCHE INFORMATION

INOVA[®] MANIPULATIONSSCHUTZ



Torband- und Drückerabdeckung

Wenig Aufwand für mehr Sicherheit.

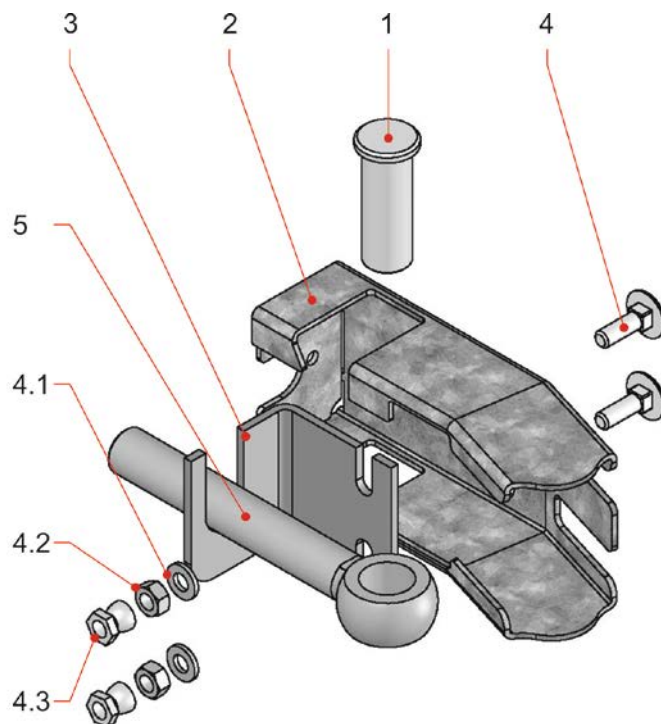
INOVA[®] Drehflügelteure können je nach Sicherheitsbedürfnis mit zusätzlichem Manipulationsschutz ausgerüstet werden.

So kann ein unberechtigtes Öffnen der Toranlage oder die Demontage des Torflügels verhindert werden.

Was den INOVA[®] Manipulationsschutz auszeichnet:

- Passgenaue Konstruktion
- Einfache Montage
- Unauffällige Optik

TORBANDABDECKUNG



Teilverzeichnis

Pos.	Benennung	Stück
1	Austauschbolzen Ø 16 x 40	1
2	Torbandabdeckung	1
3	Montagewinkel	1
4	Flachrundschrube M6 x 20	2
4.1	Unterlegscheibe	2
4.2	Sechskantmutter M6	2
4.3	Abreißmutter M6 (bei Bedarf)	2
5	Augenschraube M16	1

DRÜCKERABDECKUNG

Die Drückerabdeckung sorgt dafür, dass es in Kombination mit einem Blech als Durchgreifschutz nahezu unmöglich ist, von außen an den Drücker zu gelangen.

Blech 2 mm gekantet, zum nieten oder verschrauben, z.B auf einem Durchgreifschutz

- Nachrüstbar an jedem herkömmlichen DFT



MONTAGE TORBANDABDECKUNG

a

Ersetzen Sie den vorhandenen Bolzen (mit Splint) durch den gekürzten Bolzen (ohne Splint). (Pos. 1) Lösen Sie die Mutter zwischen Bandflansch und Torflügel. Stecken Sie dann den Montagewinkel auf die Augenschraube, richten Sie ihn parallel aus und ziehen Sie die Mutter wieder an.

Neuer Bolzen (Pos. 1) $\varnothing 16 \times 40$

b

Setzen Sie die Torbandabdeckung (Pos. 2) auf den Montagewinkel (Pos. 3). **ACHTUNG:** Stellen Sie sicher, dass die Langlöcher von Montagewinkel und Torbandabdeckung exakt übereinander liegen.

c

Verschrauben Sie die Torbandabdeckung mit Hilfe der Flachrundschrauben (Pos. 4) von der Torinnenseite mit dem Montagewinkel. Stellen Sie sicher, dass die Torbandabdeckung ohne bewegliche Kontaktstellen befestigt ist. Nachdem Sie alle Bauteile ausgerichtet und ggfs. justiert, haben ziehen Sie die Sechskantmuttern fest. Bei Bedarf können diese zusätzlich mit einer Abreißmutter gesichert werden.

d

Fertig montierte Torbandabdeckung an der Toraußenseite, bzw. Angriffsseite.

