

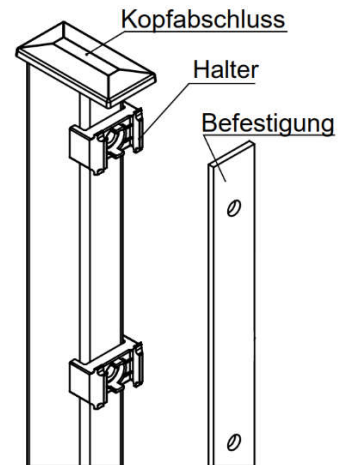
Serienspezifikation

**Pfosten
inoPremium L5**

Zeichnungsnummer: 24101
Stand: 18.01.2019

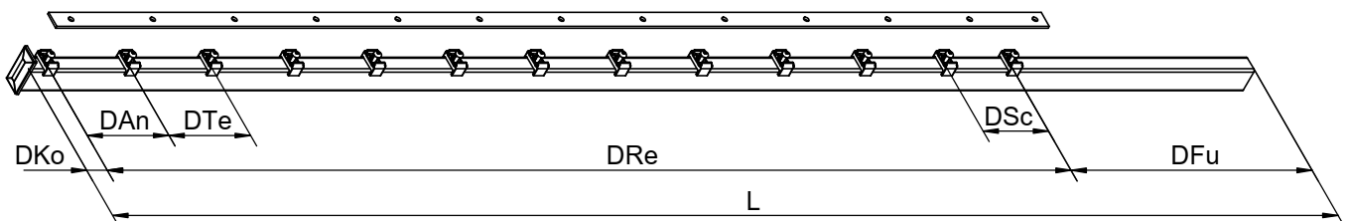
Farbschema: einfarbig

Grundfarbe	Halter / Kopfabschluss
Feuerverzinkt DIN 1461	→ Zinkgrau
Moosgrün ± RAL 6005	→ Moosgrün ± RAL 6005
Anthrazitgrau ± RAL 7016	→ Anthrazitgrau ± RAL 7016
andere	→ Tiefschwarz ± RAL 9005



Grundspezifikation

- Pfostenkörper: Stahl-Rechteckrohr 60x40x2 mm, Toleranzen gem. EN 10219-2
- Pfostenfuß: Zur Montage in Betonfundament
- Lochbild: Schraubdistanz max. 200 mm
- Halter: Kunststoff-Distanzhalter Modell DH-120 mit Metall-Gewindeinsatz genietet
- Kopfabschluss: Metall-Pfostenkappe mit Schirm, Modell ARK-1125
- Befestigung: Stahl-Rundlochleiste Größe 40 x 5
- Schrauben: Edelstahl-Linsenkopfschrauben, M8x40 mm, Schlüsselweite 5,5 mm
- Korrosionsschutz: Feuerverzinkung nach DIN 1461 (optional mit Pulverbeschichtung) oder Verzinkung nach DIN 10346 und Pulverbeschichtung
- Bestimmungsgem. Gebrauch: Zaunanlagen mit Doppelstabgittern; Stabtypen 8/6/8 und 6/5/6; Horizontalstabteilung 200 mm Vertikalstabteilung 50 mm; Vertikalstäbe einseitig ca. 22 mm überstehend oder beidseitig bündig



Größe	Lochschemata 85										
	Zaun- höhe [mm]	Pfosten- länge [mm]	Kopf- maß [mm]	Anfangs- maß [mm]	Teilungs- maß [mm]	Anzahl [Stück]	Schluss- maß [mm]	Reihen- maß [mm]	Fuß- maß [mm]	Loch- zahl [Stück]	
	H	L	D _{Ko}	D _{An}	D _{Te}	N	D _{Sc}	D _{Re}	D _{Fu}	Z	
600	630	1200	50	200	200	1	160	560	590	4	
800	830	1400	50	200	200	2	160	760	590	5	
1000	1030	1600	50	200	200	3	160	960	590	6	
1200	1230	1800	50	200	200	4	160	1160	590	7	
1400	1430	2000	50	200	200	5	160	1360	590	8	
1600	1630	2200	50	200	200	6	160	1560	590	9	
1800	1830	2400	50	200	200	7	160	1760	590	10	
2000	2030	2600	50	200	200	8	160	1960	590	11	
2200	2230	2800	50	200	200	9	160	2160	590	12	
2400	2430	3000	50	200	200	10	160	2360	590	13	